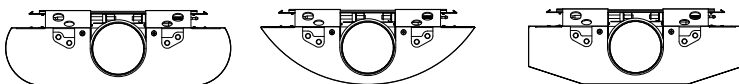


Lindab **Architect**

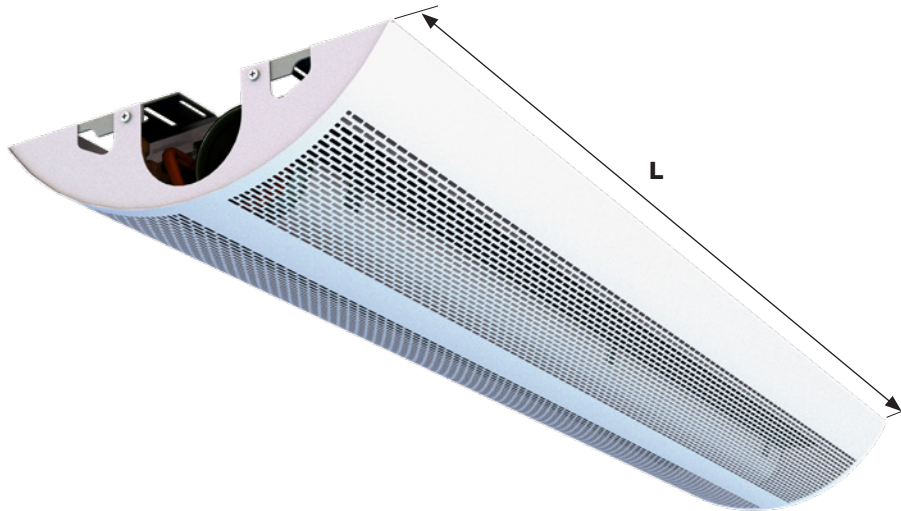
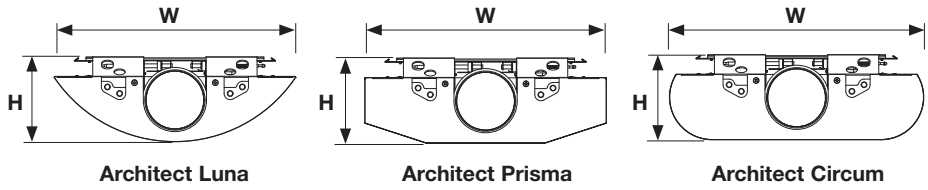
Kølebaffel

Installations vejledning



Architect

Dimensioner



Architect leveres som standard i trin på 0,1 [m] mellem 1,2 - 3,0 [m]

Architect	Ø [mm]	L [mm]	W [mm]	H [mm]	[kg/m]
Luna	125	(1200 / / 3000 l _n)	497	175	11
Prisma	125	(1200 / / 3000 l _n)	497	175	
Circum	125	(1200 / / 3000 l _n)	523	175	

Symboler



Tungt - 2 mands job. Det anbefales at bruge en "lift" til montering



Varmt vand

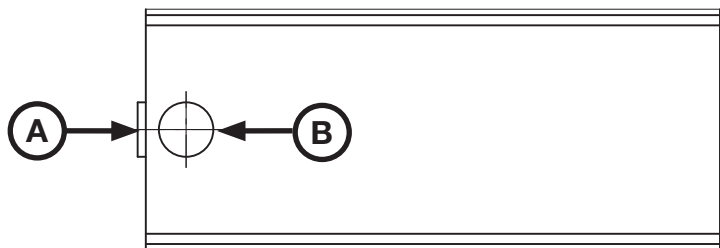


Koldt vand

Architect

Mulige tilslutninger - Indblæsning

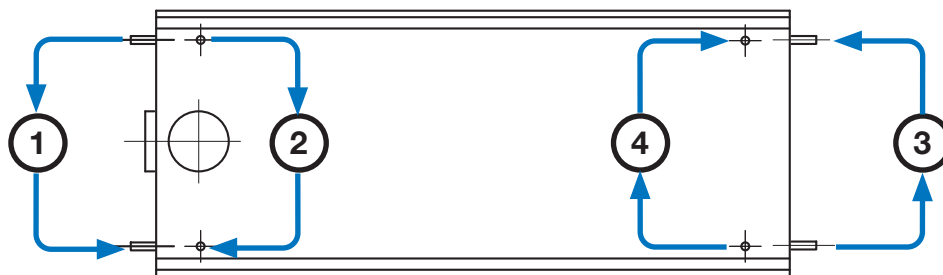
A, B



Mulige tilslutninger - Vand

Køling

1, 2, 3, 4

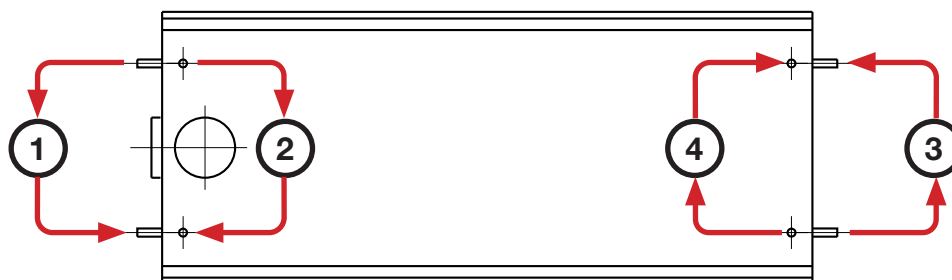


Architect

Mulige tilslutninger - Vand

Varme

1, 2, 3, 4

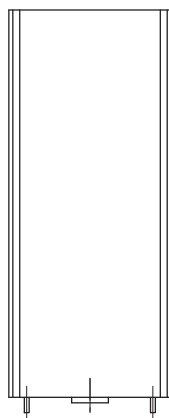


Architect standard kun med køling - Kan også bestilles med varme.

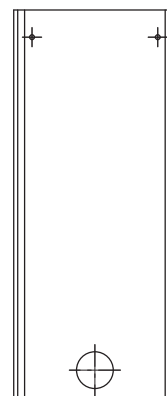
Mulige tilslutninger - Luft / Vand

A: 1, 2, 3, 4

B: 1, 2, 3, 4



A1



B4

Architect

Monter overpart

Mulighed 1



Mulighed 2



Mulighed 3

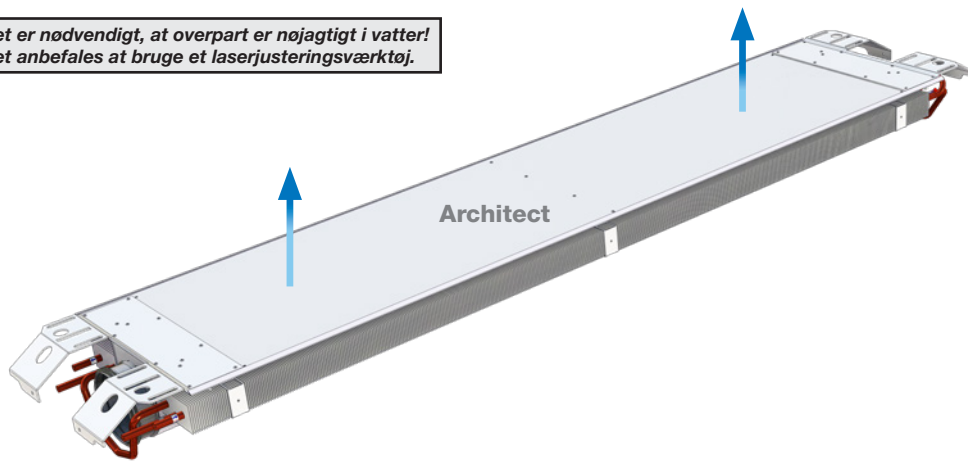


6

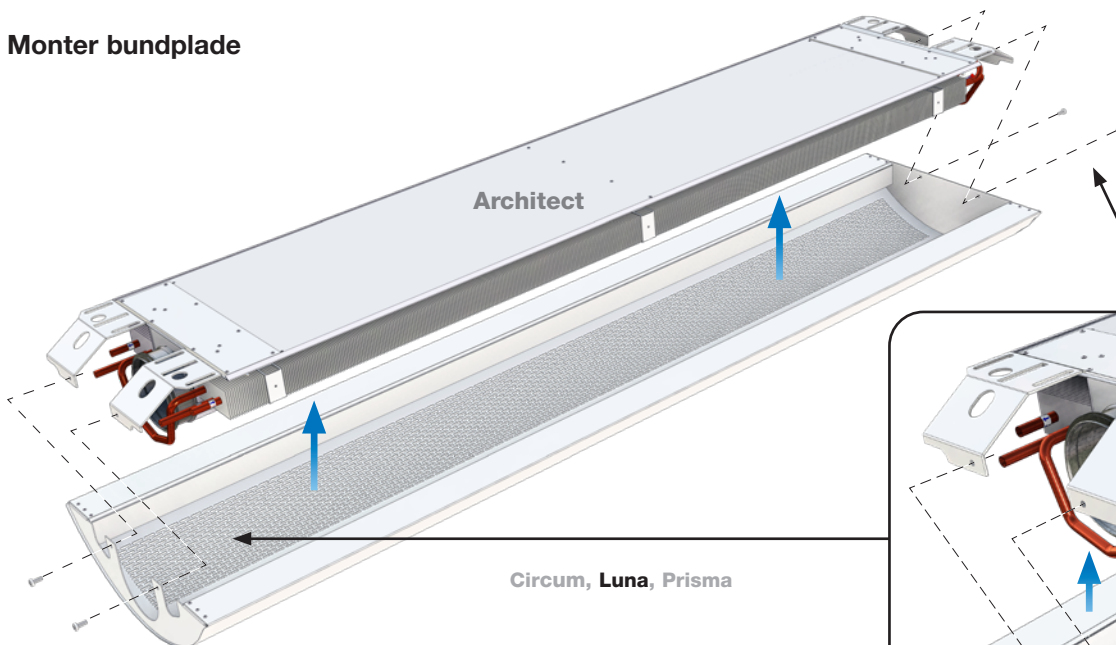


7

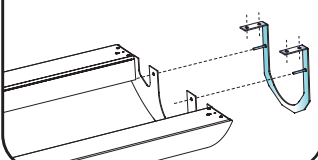
Det er nødvendigt, at overpart er nøjagtigt i vatter!
Det anbefales at bruge et laserjusteringsværktøj.



Monter bundplade

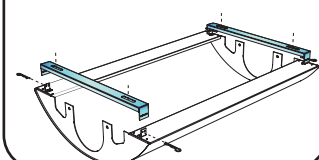


Forlænget bundplade



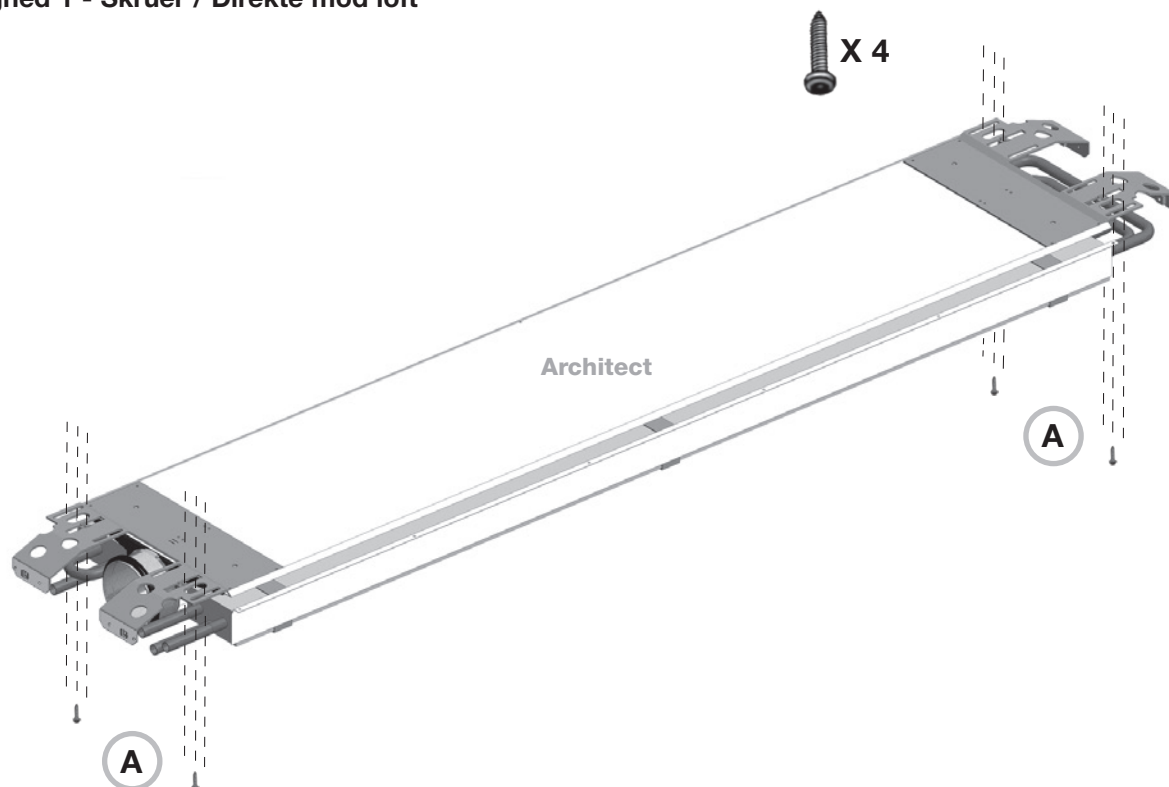
8

Tilslutningsbundplade

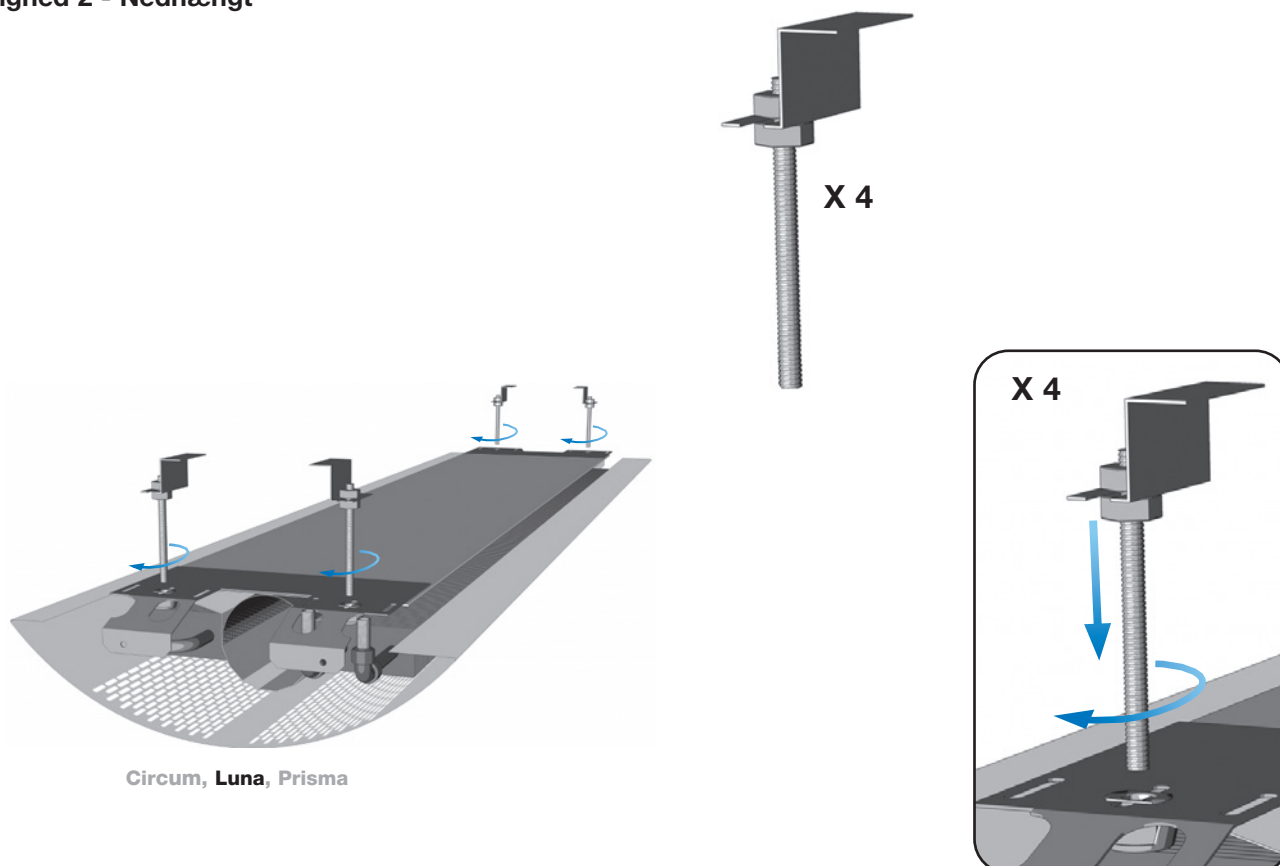


Architect

Mulighed 1 - Skruer / Direkte mod loft

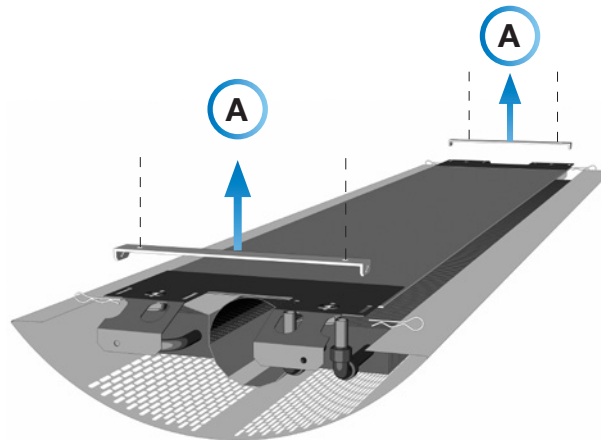


Mulighed 2 - Nedhængt

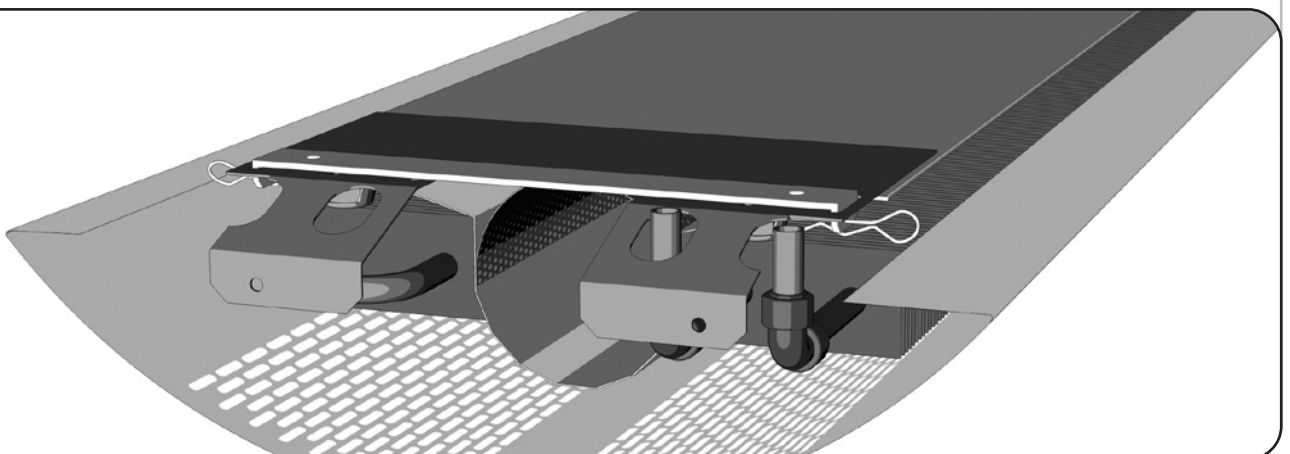
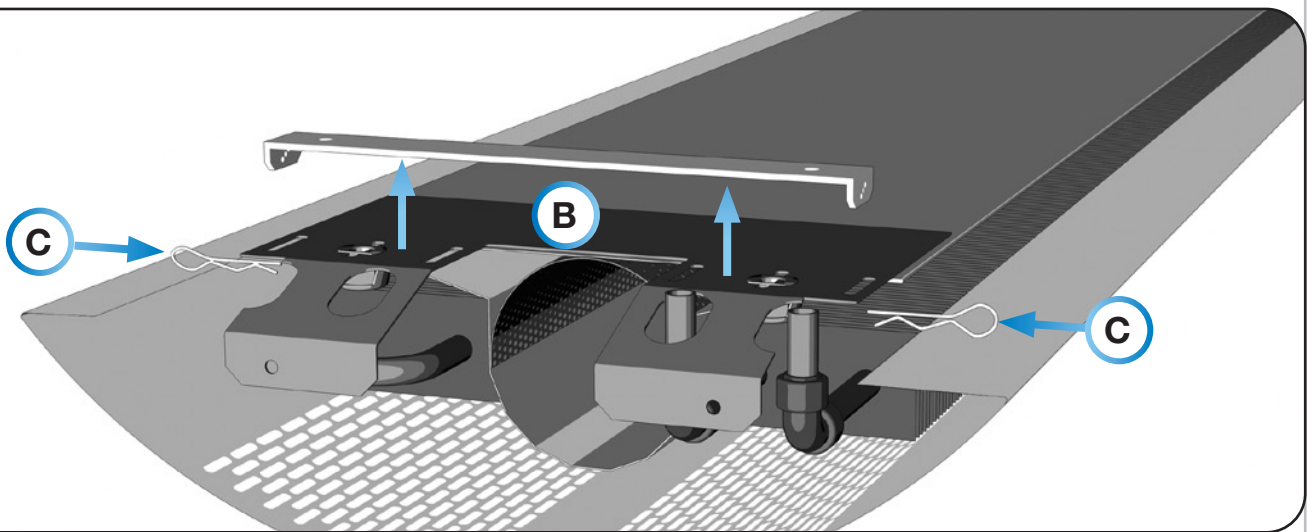


Architect

Mulighed 3 - Loftbeslag

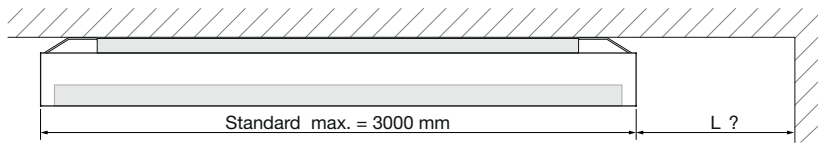


Architect

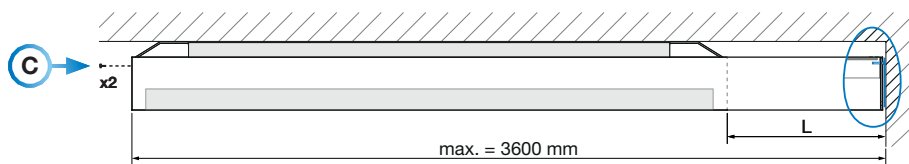
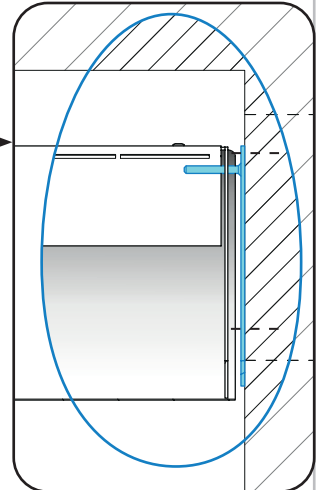
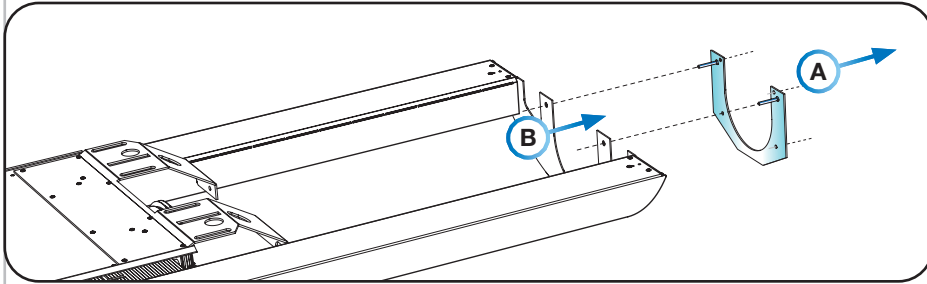


Architect

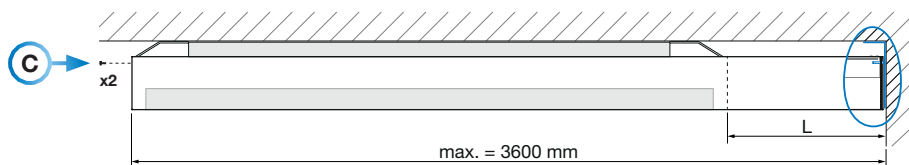
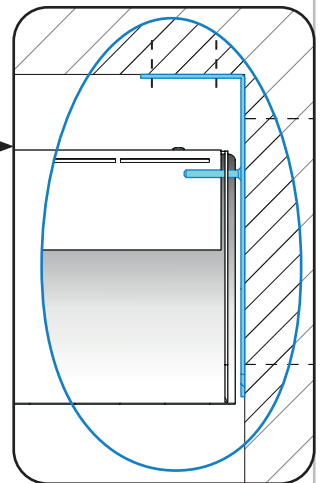
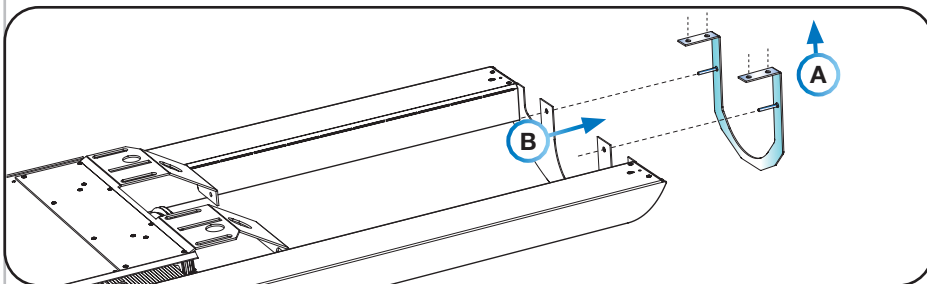
Forlænget bundplade



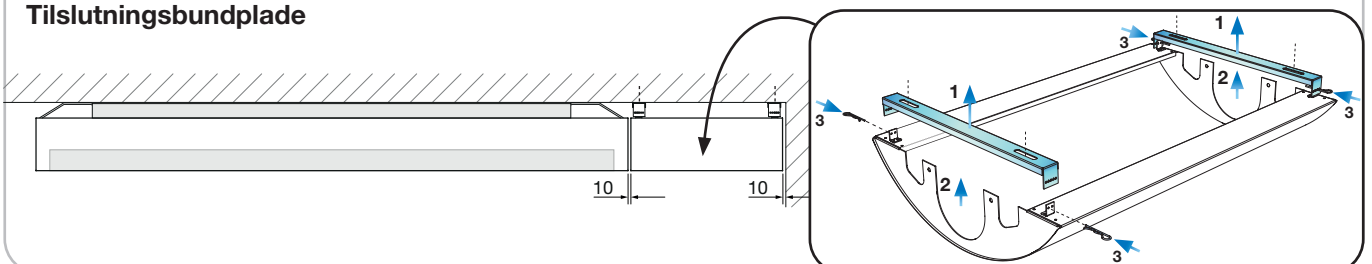
Vægmontage



Montage mod loft

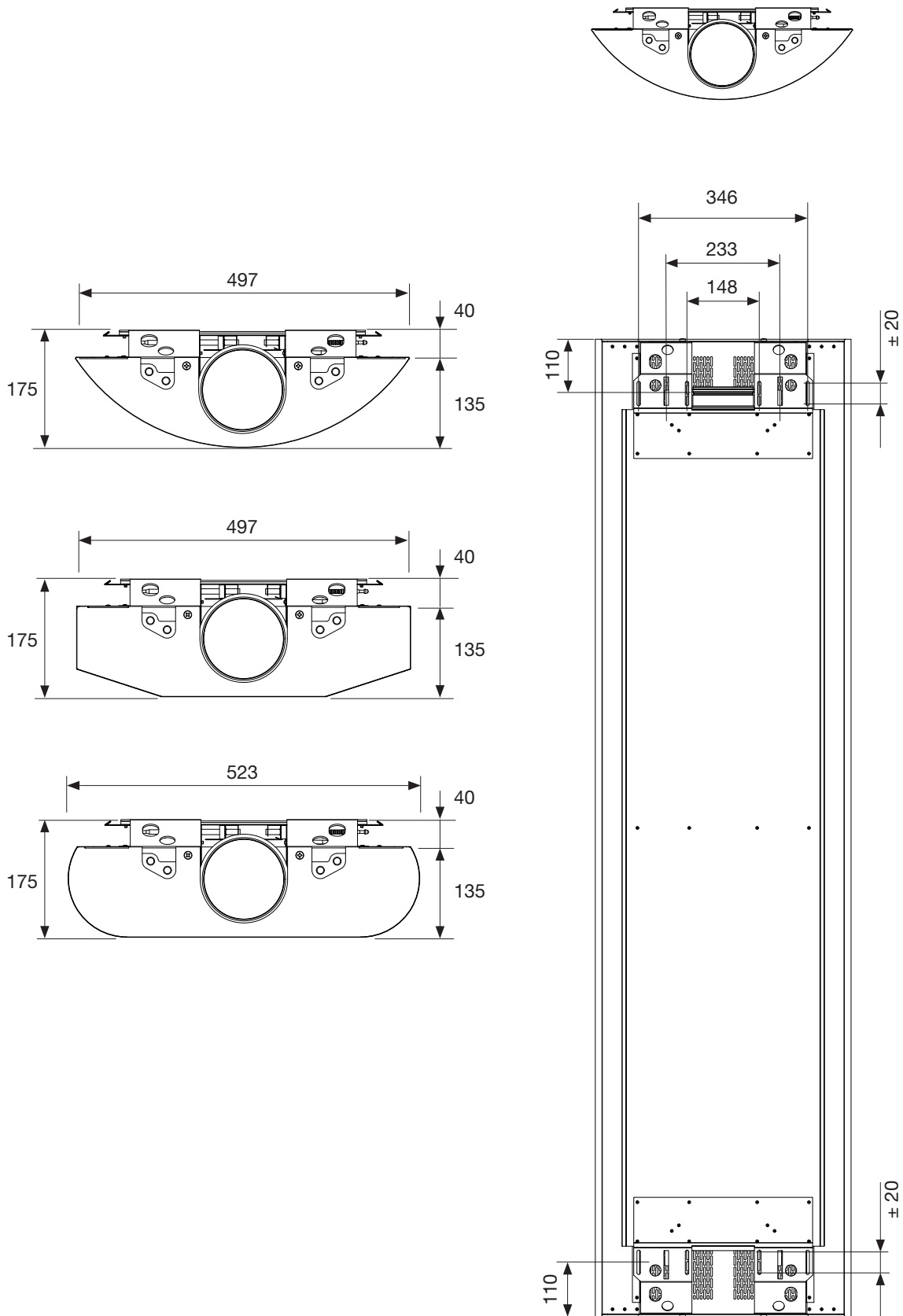


Tilslutningsbundplade



Architect

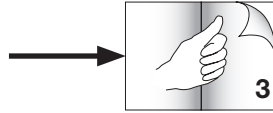
Ophængning, tilslutning



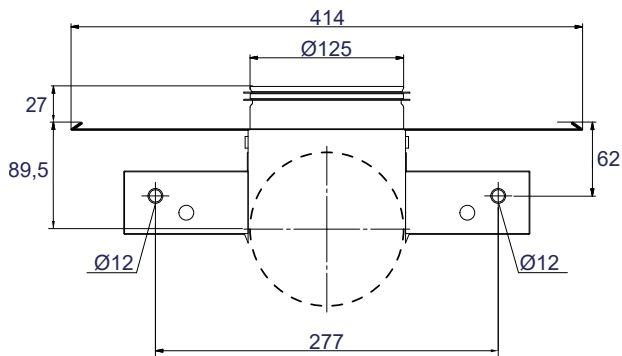
Architect

Mål tilslutning

Køling

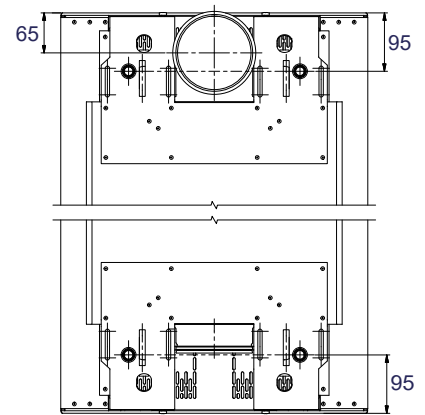


B1 + B3 (A1 + A3)



Tilslutning

A2, B2, A4, B4

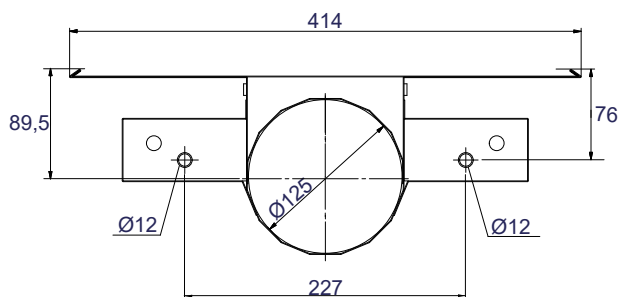


Mål tilslutning

Varme

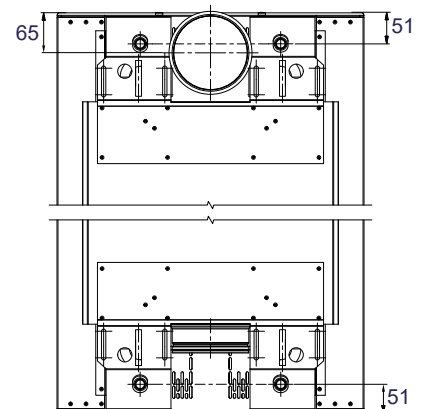


A1 + A3 (B1 + B3)



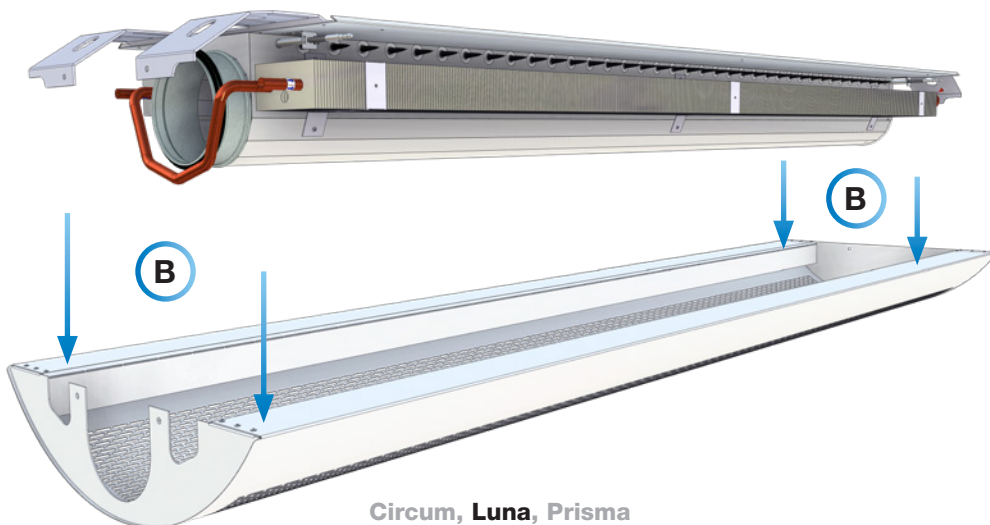
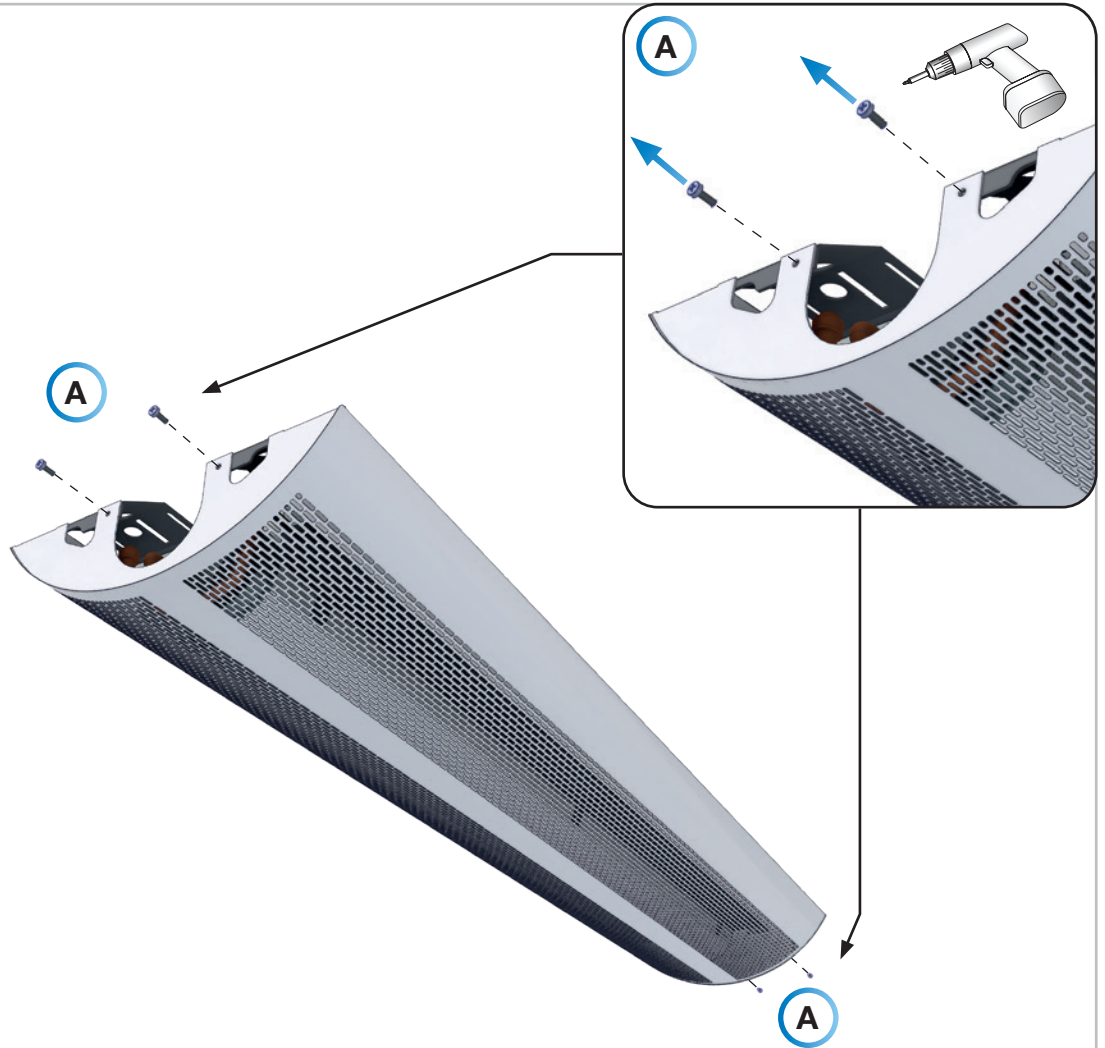
Tilslutning

A2, B2, A4, B4



Architect

Åbne bundplade

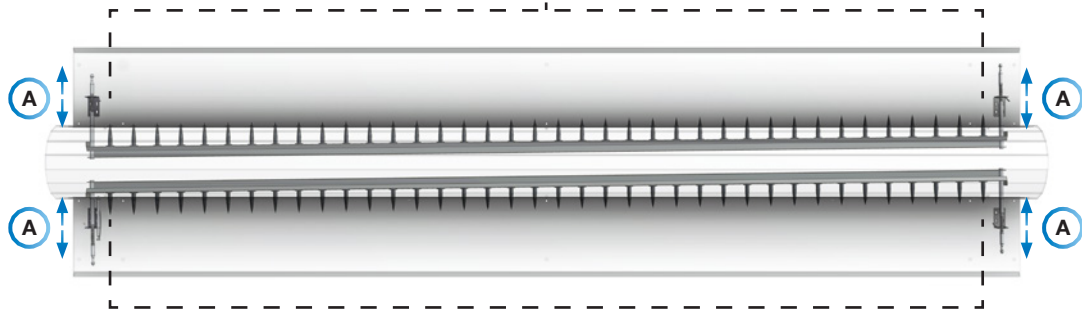


Circum, Luna, Prisma

Architect

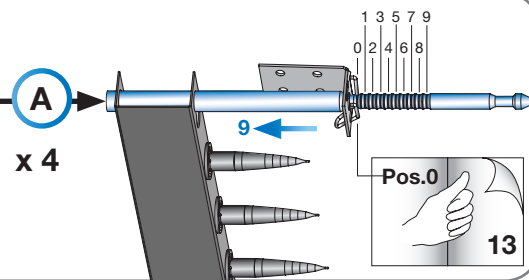
JetCone 4 justeringspunkter

AngledNozzles med JetCones



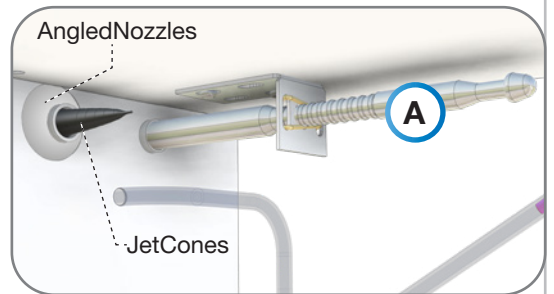
Justeringsben

x 4



AngledNozzles

JetCones



Integreret justerbar dyseenhed

Pos. 7

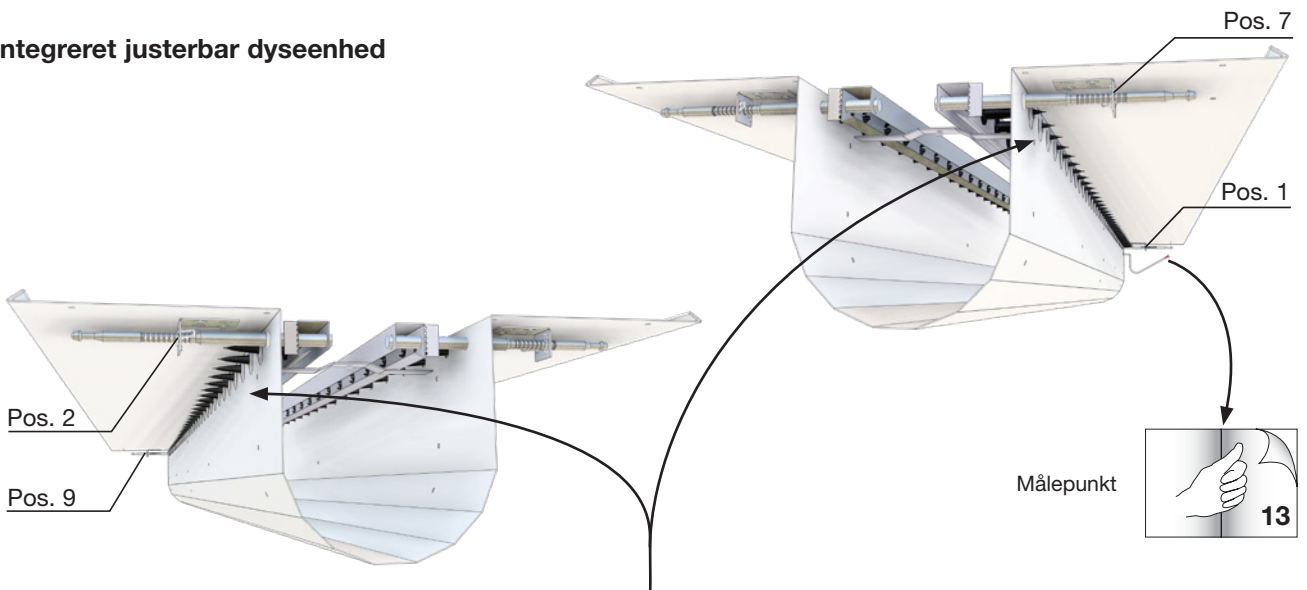
Pos. 1

Pos. 2

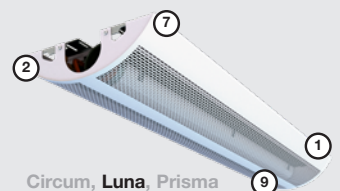
Pos. 9

Målepunkt

13

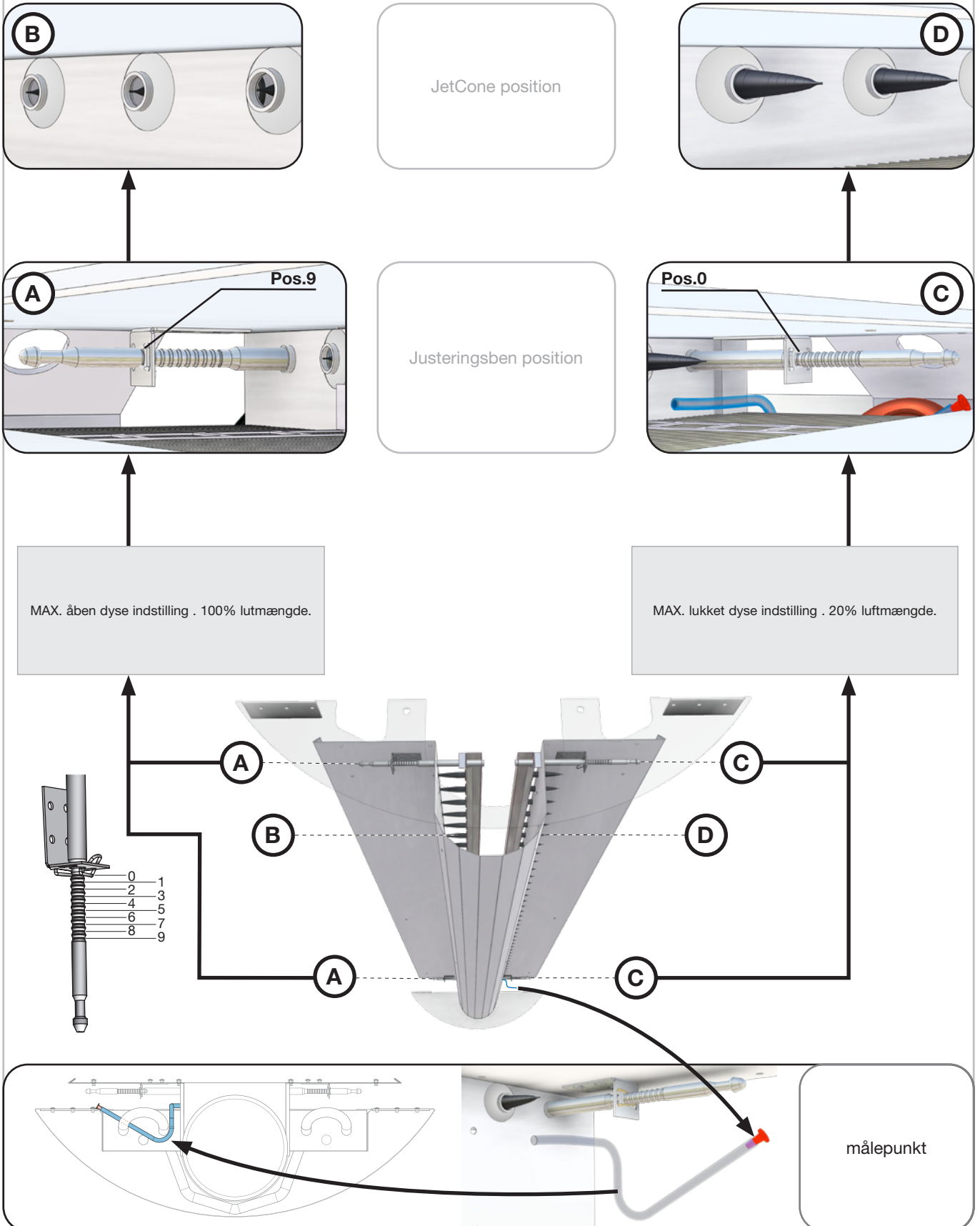


Eksempel - Asymmetrisk spredning - Når justeringsben er i samme position => symmetrisk spredning.



Architect

JetCone 4 justeringspunkter



Architect

JetCone 4 justeringspunkter

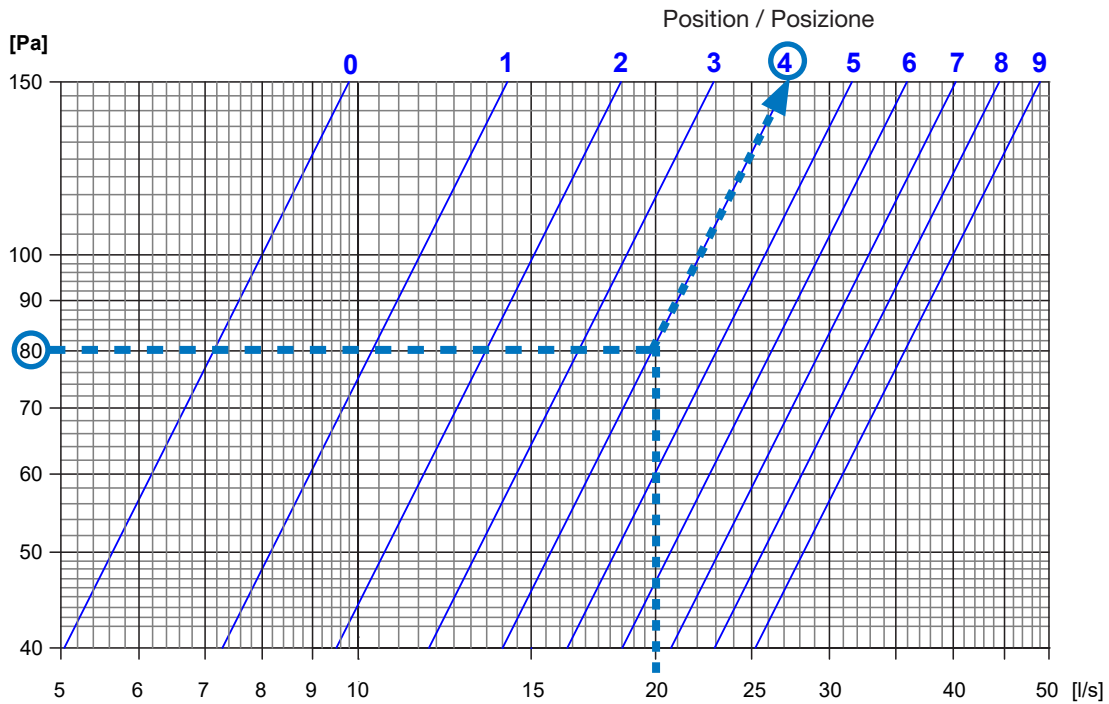
$1,2 [m] \leq L \leq 2,0 [m]$

Architect

$\Delta p_t = 80 [Pa]$

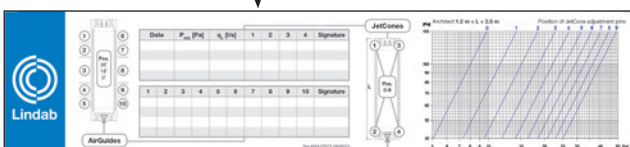
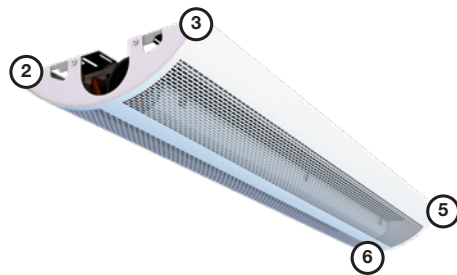
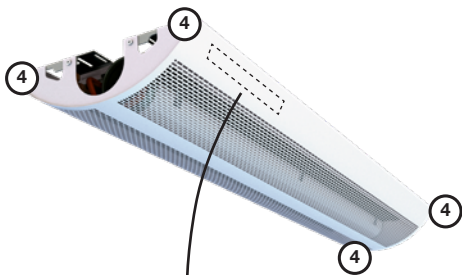
$q_a = 20 [l/s]$

Eksempel



Symmetrisk indstilling

Asymmetrisk indstilling



Hold gennemsnitsværdi som aflæst i diagram (=4).

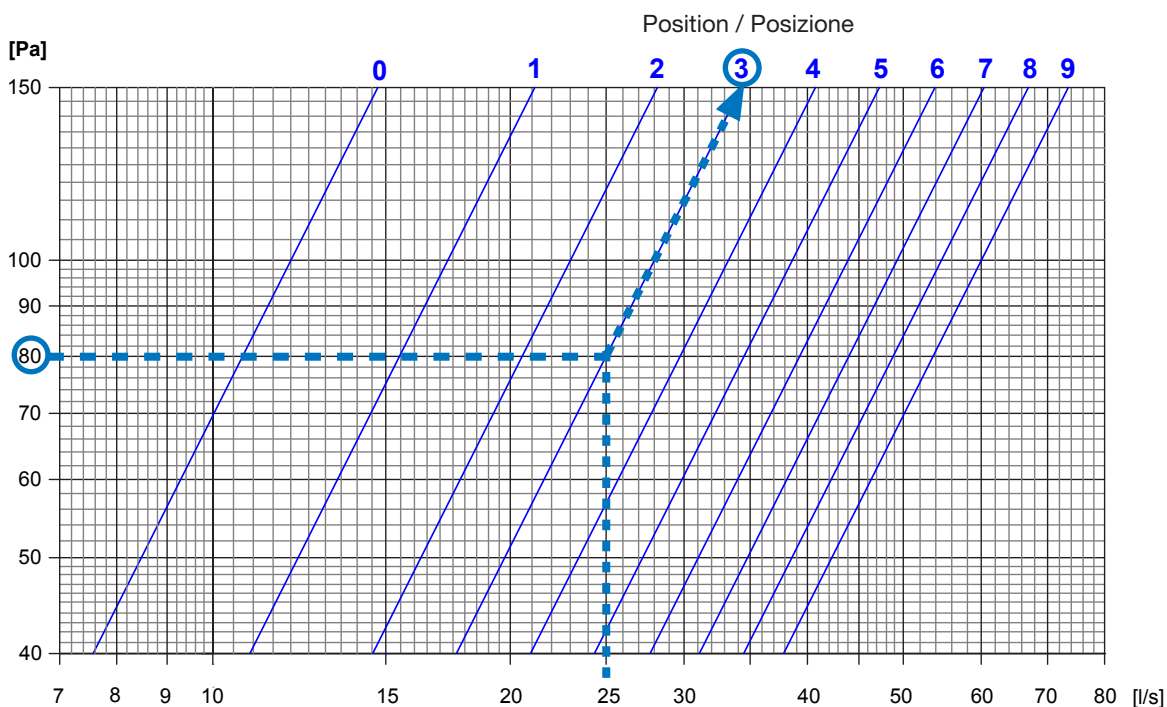
Architect

JetCone 4 justeringspunkter

2,0 [m] < L ≤ 3,0 [m]

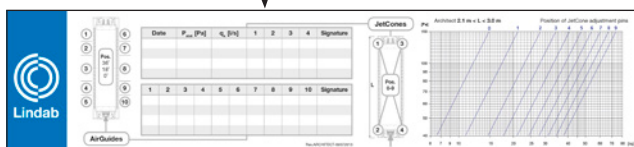
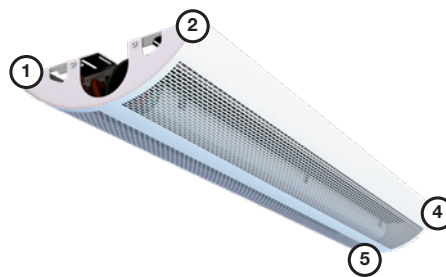
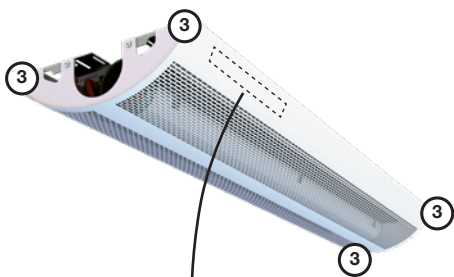
Architect
 $\Delta p_t = 80$ [Pa]
 $q_a = 25$ [l/s]

Eksempel



Symmetrisk indstilling

Asymmetrisk indstilling



Hold gennemsnitsværdi som aflæst i diagram (=3).



De fleste af os tilbringer størstedelen af vores tid indendørs. Indeklima er afgørende for, hvordan vi har det, hvor produktive vi er, og om vi holder os sunde.

Hos Lindab har vi derfor gjort det til vores vigtigste mål at bidrage til et indeklima, der forbedrer menneskers liv. Det gør vi ved at udvikle energieffektive ventilations- løsninger og holdbare byggeprodukter. Vi stræber også efter at bidrage til et bedre klima for vores planet ved at arbejde på en måde, der er bæredygtig for både mennesker og miljøet.

Lindab | For et bedre klima