



# Lindab **Munio**

Hurtig installationsvejledning



# Hurtig installationsvejledning

# Munio

## Symboler



Varmt vand



Låst



Koldt vand



Åben



Hand-pull



Skrue maskine



Tung last - 2 mands arbejde.  
Vi foreslår at anvende løfte  
lift for montering.



Advarsel: Skarpe hjørner



Støvsuger



Støv børste

## Værktøj



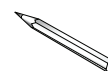
Kniv



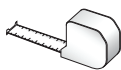
Handsker



Sko med bløde såler



Blyant



Målebånd



Skruemaskine



Boremaskine



Tectite værktøj



Svensk nøgle



Koben



Tectite Værktøj



Skrue trækker

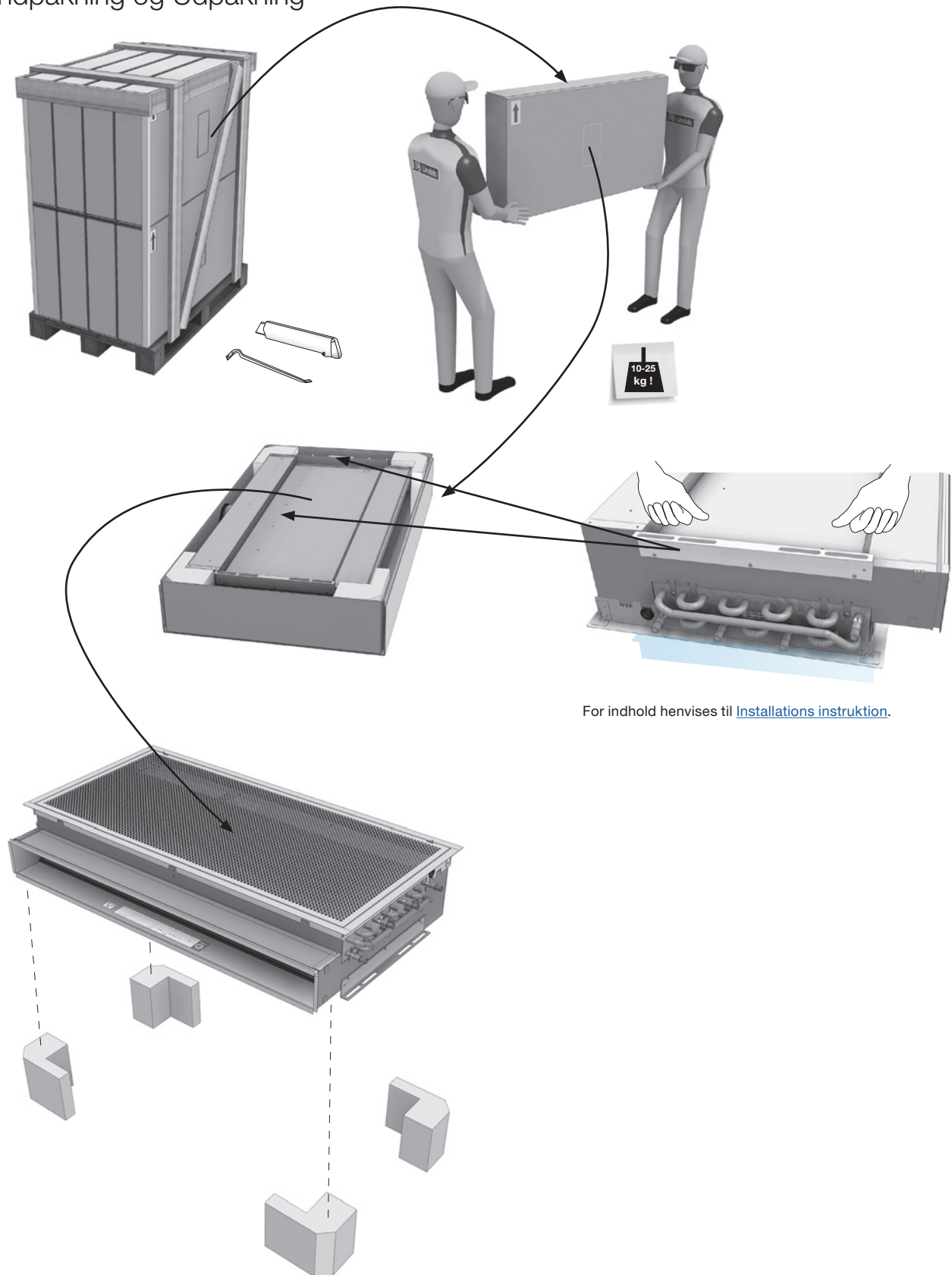


Vaterpas

# Hurtig installationsvejledning

# Munio

## Indpakning og Udpakning



For indhold henvises til [Installations instruktion](#).

# Hurtig installationsvejledning

# Munio

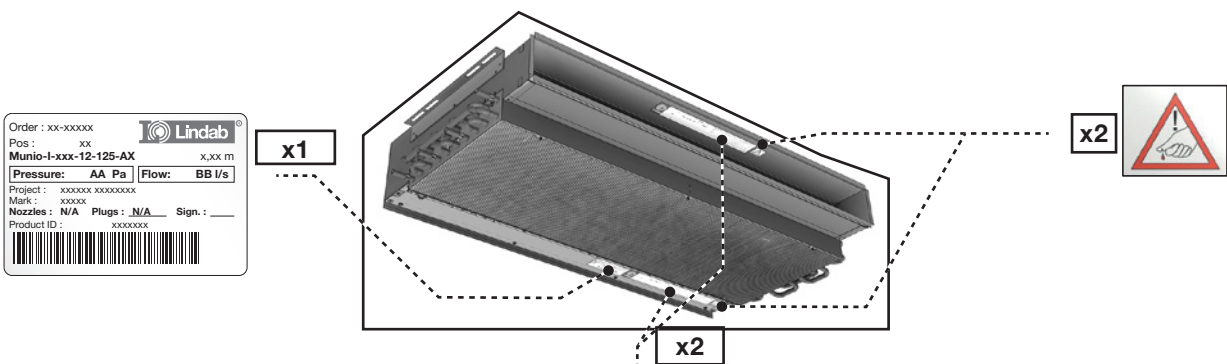
## Label for ordrekode



Order : xx-xxxxx	
Pos : xx	
<b>Munio-I-xxx-12-125-AX</b>	x,xx m
<b>Pressure: AA Pa</b>	<b>Flow: BB l/s</b>
Project : xxxxxx xxxxxxxx	
Mark : xxxxx	
<b>Nozzles : N/A</b>	<b>Plugs : N/A</b> Sign. : _____
Product ID : xxxxxxxx	

<b>Munio</b>	<b>-I</b>	<b>XXXX</b>	<b>12</b>	<b>125</b>	<b>AX</b>	<b>AA</b>	<b>BB</b>	<b>yy</b>	<b>zzzz</b>
		800 1000 1200 1400	Ø12 (2x2)  x 2  x 2		A5/ A6	Forudindstillet statisk tryk før dyser [Pa]	Forudindstillet luftmængde [L/S]	00 = Uden Indløbs frontplade 01 = Indløbs frontplade 03 = For loft type 3 3E = Indløbs frontplade 3 med ekstra tilgængs åbning 3S = Indløbs frontplade 3 21 = Indløbs frontplade for loft type 21	0000 = Uden frontplade 9003 = frontplade RAL 9003 9010 = frontplade RAL 9010

## Produkt Label



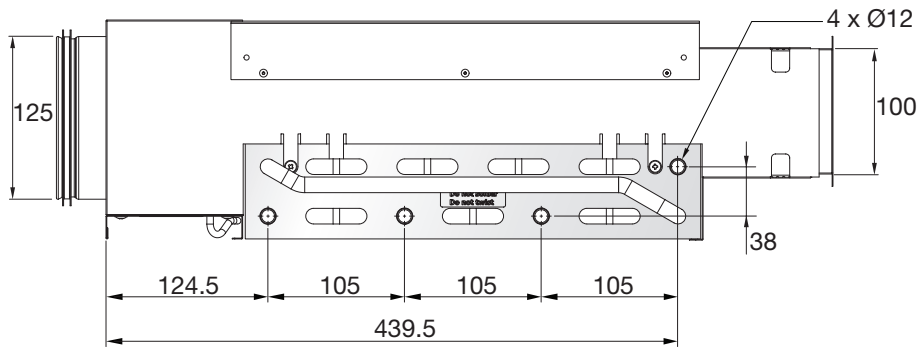
Date	IP [Pa]	Q [l/s]	1	2	Signature

Fig. 04 (2/2)

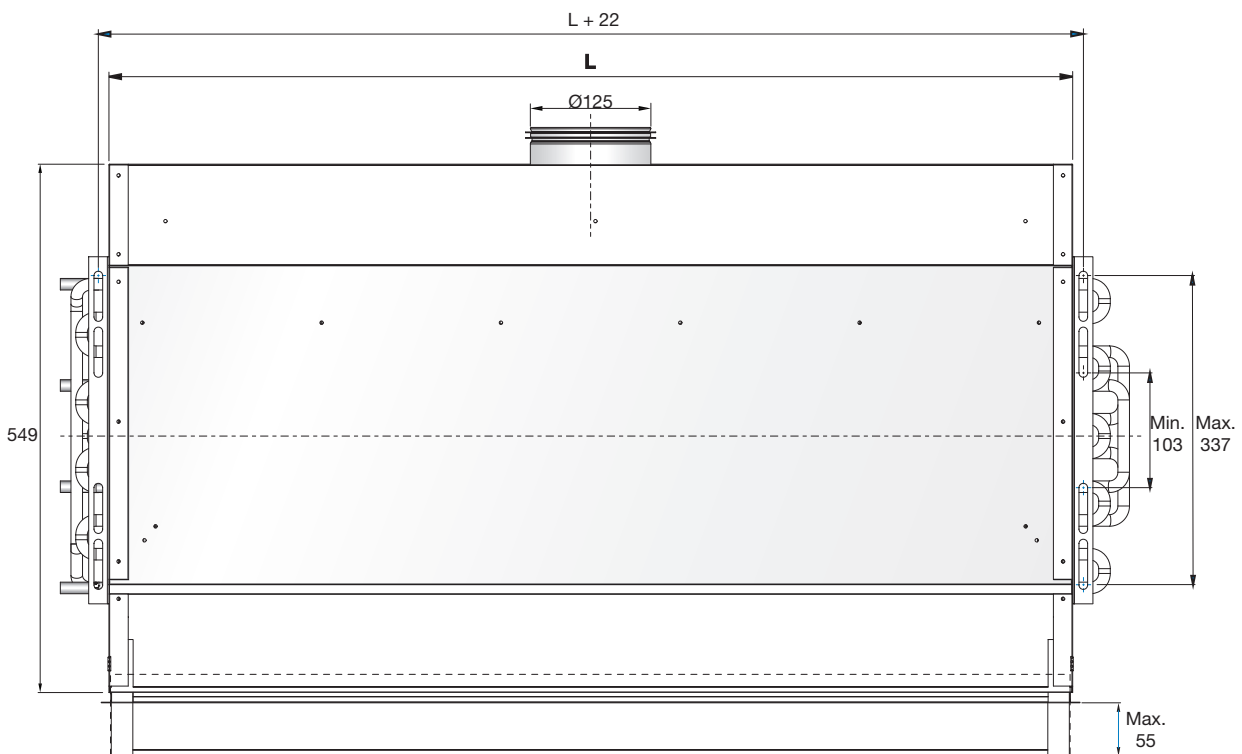
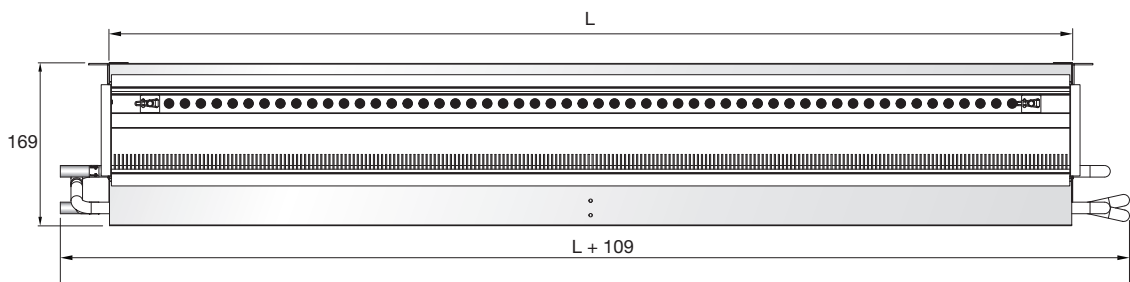
# Hurtig installationsvejledning

# Munio

## Dimensioner



L = 800, 1000, 1200, 1400 mm  
L = Nominel Længde (Ordre Længde)



# Hurtig installationsvejledning

# Munio

## Materiale data

Type	Munio I-800	Munio I-1000	Munio I-1200	Munio I-1400
Tørvægt [kg]	12,1	14,7	17,3	19,9
Vandmængde køl [l]	1,63	2,04	2,44	2,85
Vandmængde opvarm [l]	0,18	0,23	0,27	0,32
Kobber rørs kvalitet	EN 12735-2 CU-DHP			
Tryk klasse	PN10			

### Miljøvare deklARATIONER

Følg venligst nedenstående links

- [Byggevaredeklaration](#)
- [Overensstemmelseserklæring](#)
- [Eurovent certifikat](#)

### Trykklasse

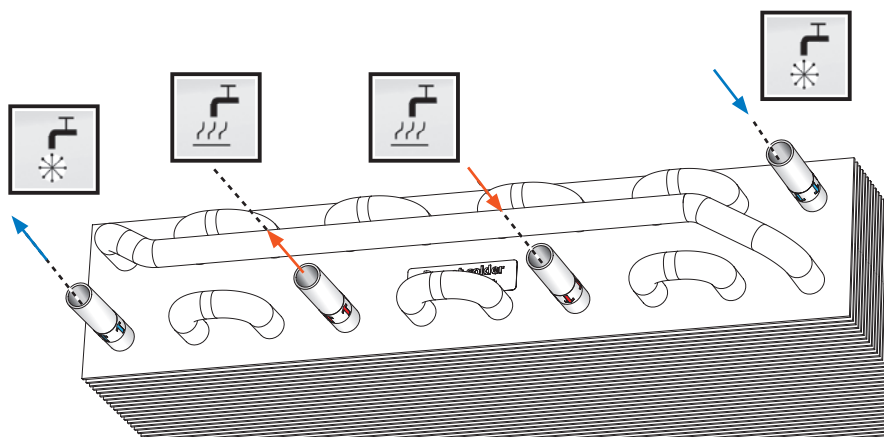
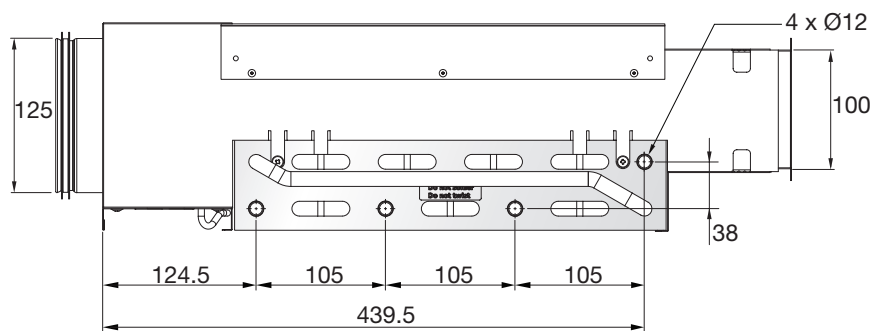
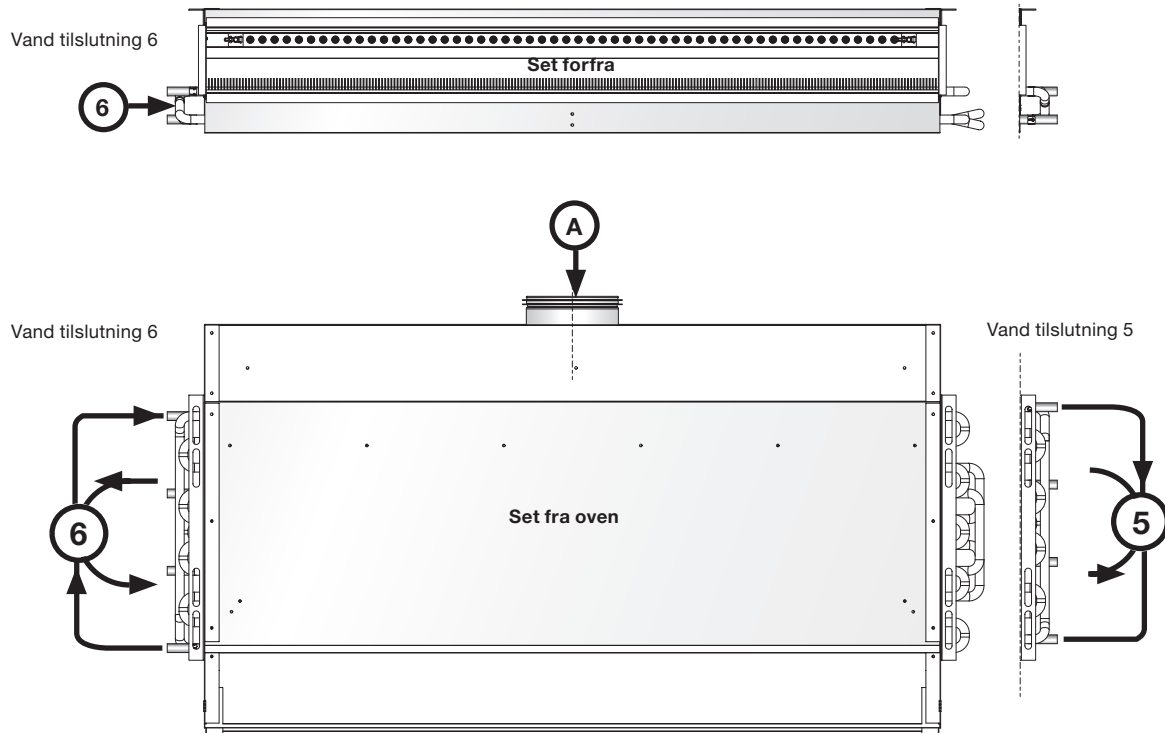
Samtlige produkter i Lindabs vandbårne sortiment (Køle/ varme), produceres så de opfylder trykklasse PN10 i henhold til EN 1333: 2006.

Dette betyder, at det maksimale arbejdstryk for produkterne ved en vandtemperatur på 20 °C, ikke må overstige 10 bar.

# Hurtig installationsvejledning

# Munio

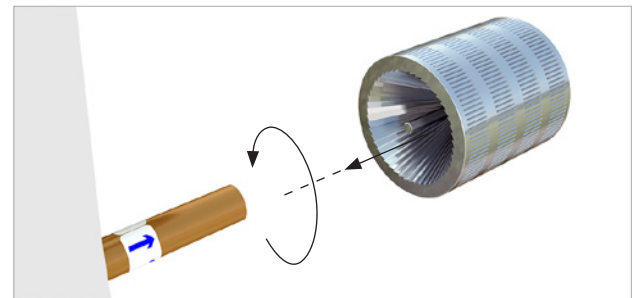
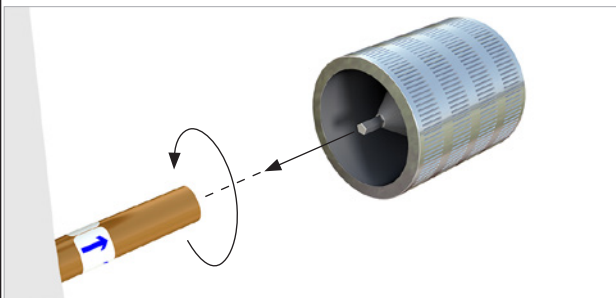
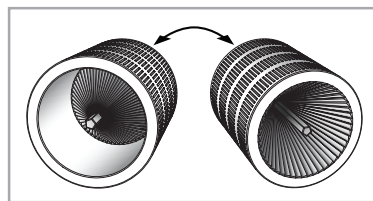
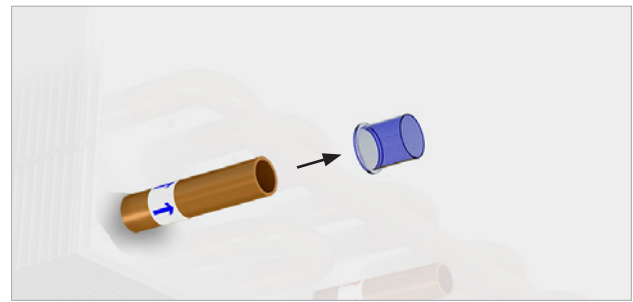
## Vand tilslutning



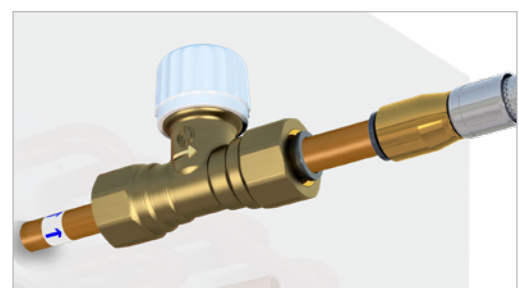
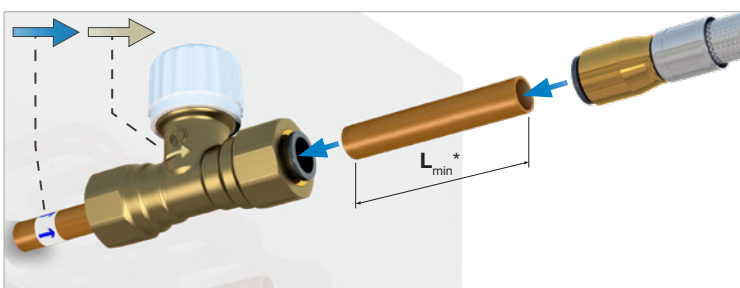
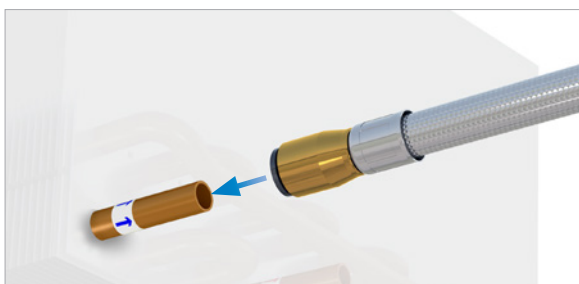
# Hurtig installationsvejledning

Munio

## Før installation



## Flex slanger og Push on ventiler



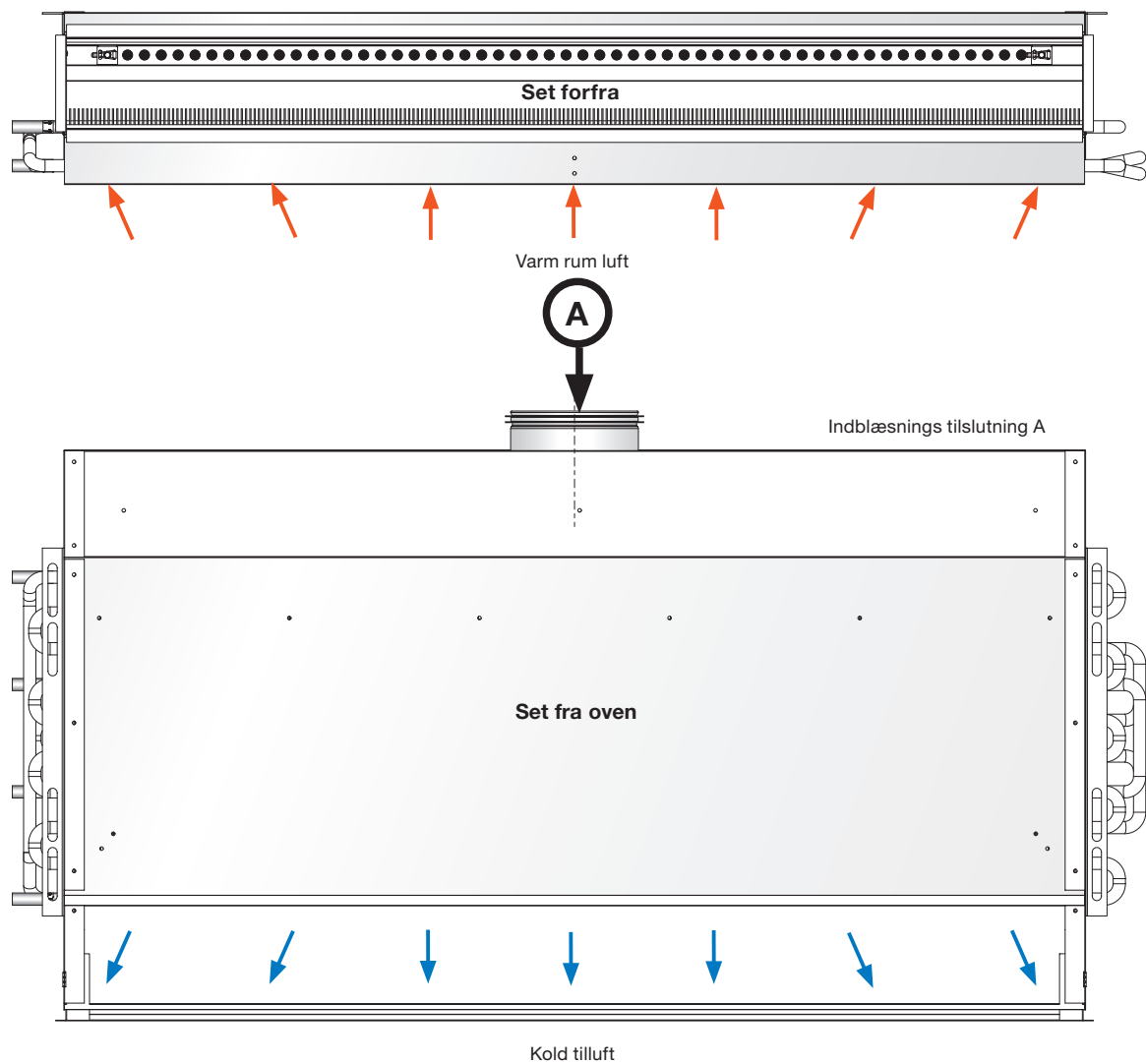
\*  $L_{min} = 70 \text{ mm}$  (for at sikre, at du kan åbne koblingerne igen).  
Lindab fleksible slanger fås med lige ende (han) til direkte forbindelse til Lindab ventiler også.



# Hurtig installationsvejledning

# Munio

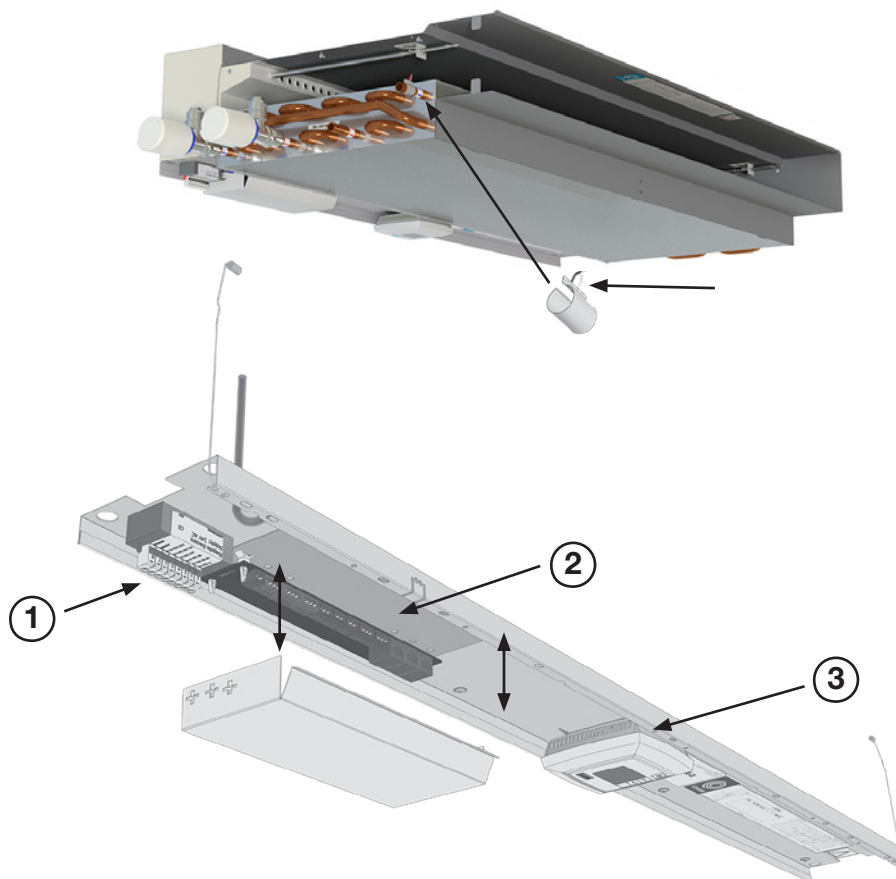
## Tilslutning



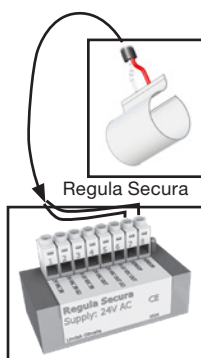
# Hurtig installationsvejledning

# Munio

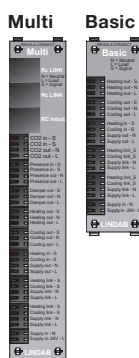
## EL - tilslutning



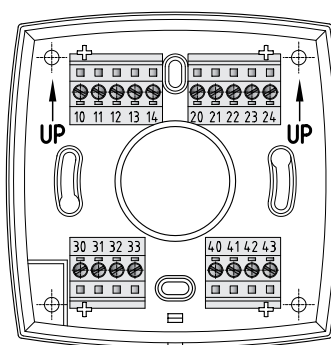
### 1 Regula Secura Sensor



### 2 Regula Connect Kort



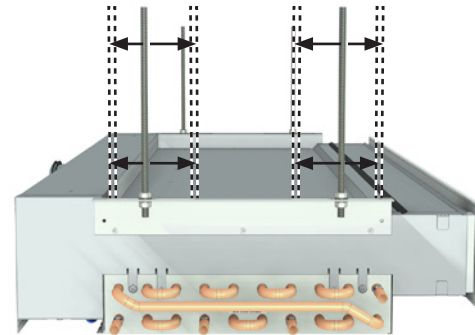
### 3 Regula Combi



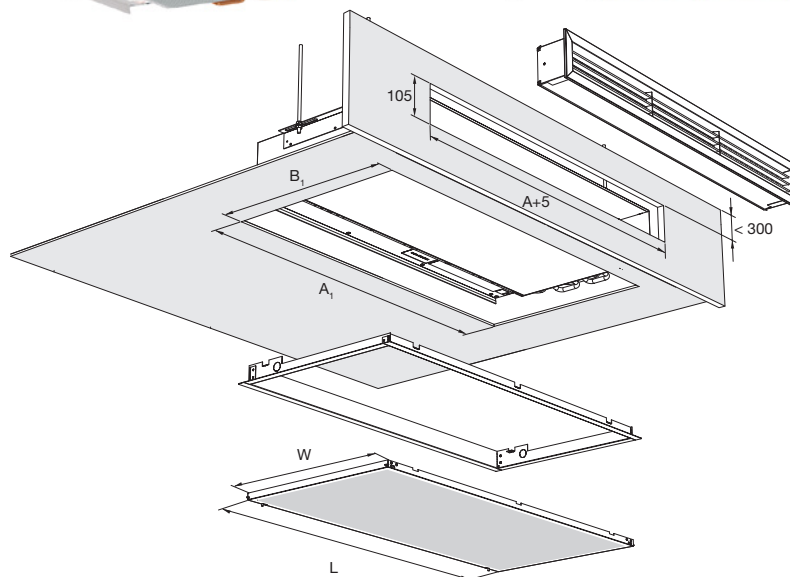
# Hurtig installationsvejledning

# Munio

## Installation



M8  
x4

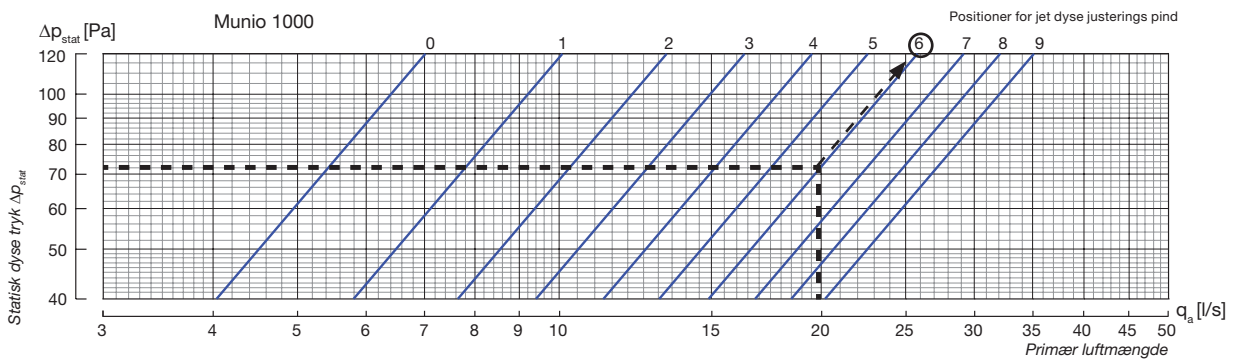
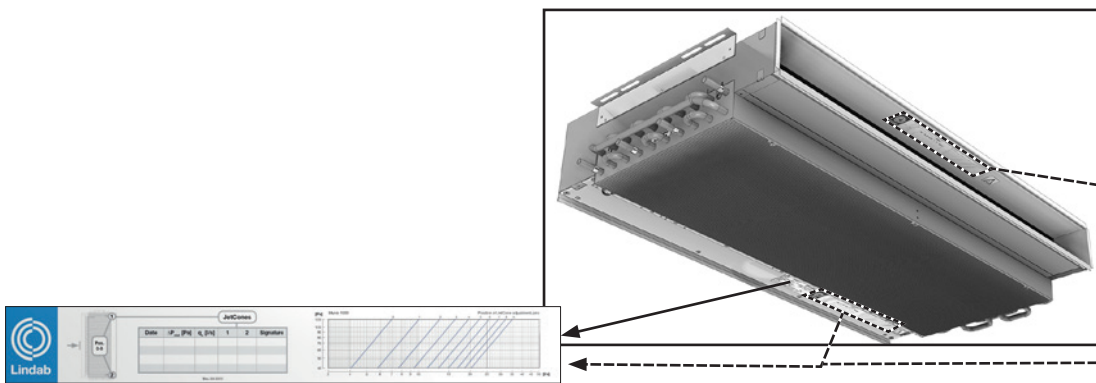
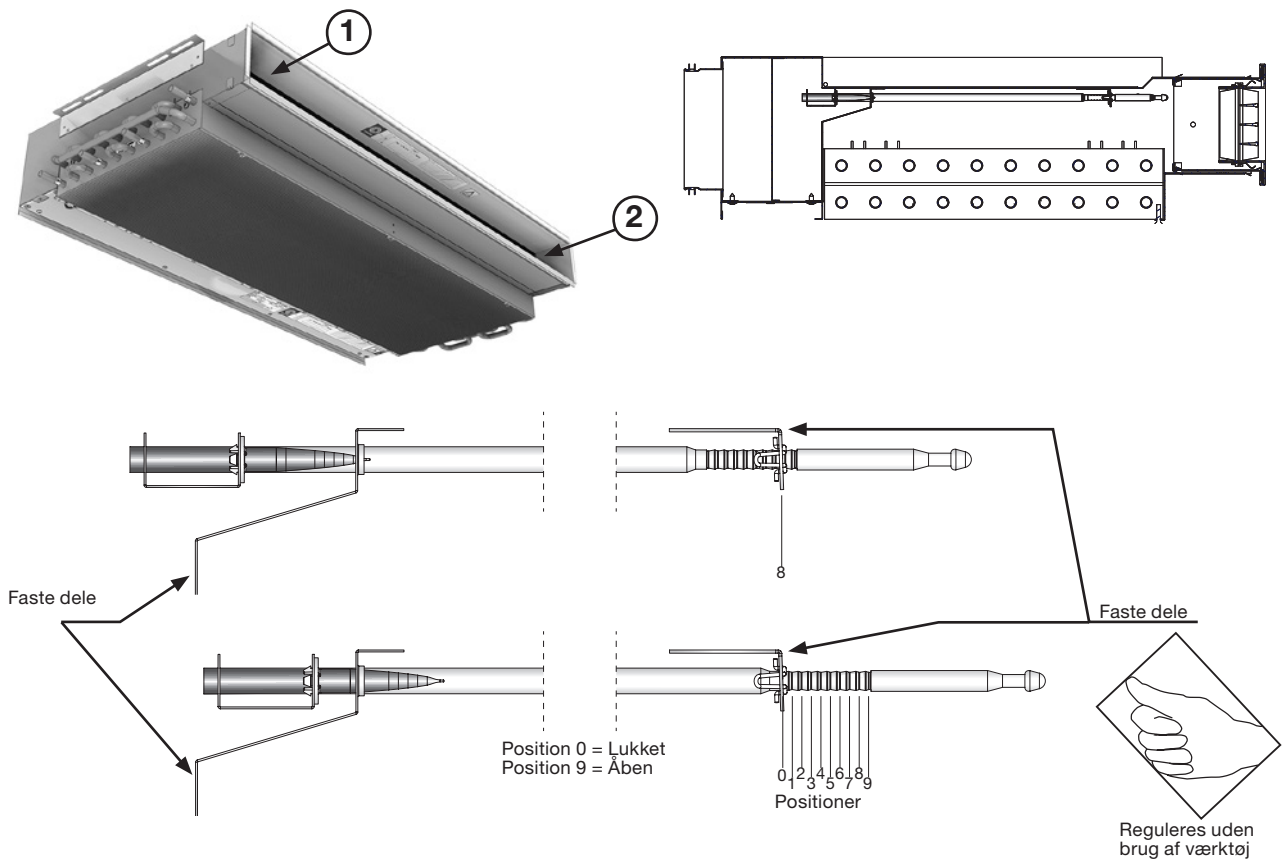


Ordre kode	Loft type	Munio-I		Tilluft frontplade				Vægt [ kg ]
				$L_{\text{Indløb}}$	$W_{\text{Indløb}}$	Udskæringsmål		
		L	Bredde			$A_1$	$B_1$	
						[ mm ]		
	3	<b>Tilluft frontplade -03 monteret i Munio (Kort version)</b>						
03		800	549	844	505	820	480	2,8
03		1000		1045		1020		3,2
03		1200		1245		1220		3,7
03		1400		1445		1420		4,1
		<b>Tilluft frontplade -01 og -21 adskilt fra Munio ved lay-in luft</b>						
01	1	1200	600	1193	593	- *	- *	3,5
21	21	1200	625	1243	618	- *	- *	3,7
	3	<b>Tilluft frontplade -3S adskilt fra Munio i fast loft</b>						
3S		1200	549	1193	593	1168	568	4,6
	3	<b>tilluft frontplade -3E monteret i Munio (LANG version)</b>						
3E		800	549	1175	505	1150	480	3,6
3E		1000		1375		1350		4,1
3E		1200		1575		1550		4,5
3E		1400		1775		1750		5,0

# Hurtig installationsvejledning

# Munio

## JetCone Justering

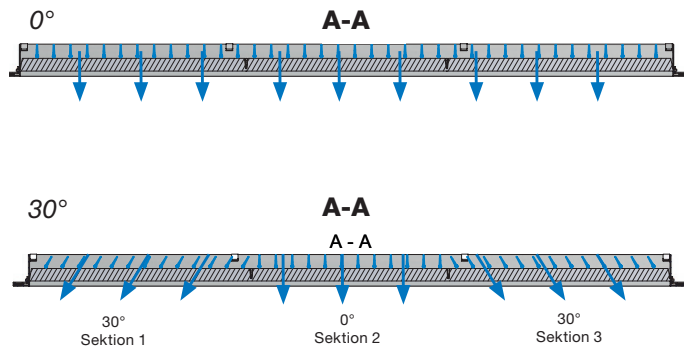
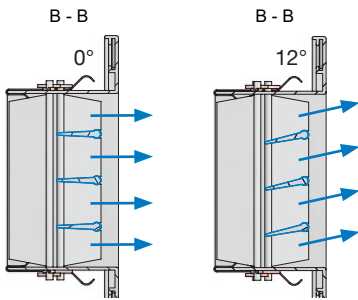
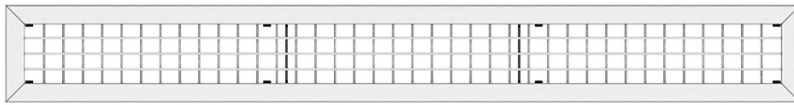


# Hurtig installationsvejledning

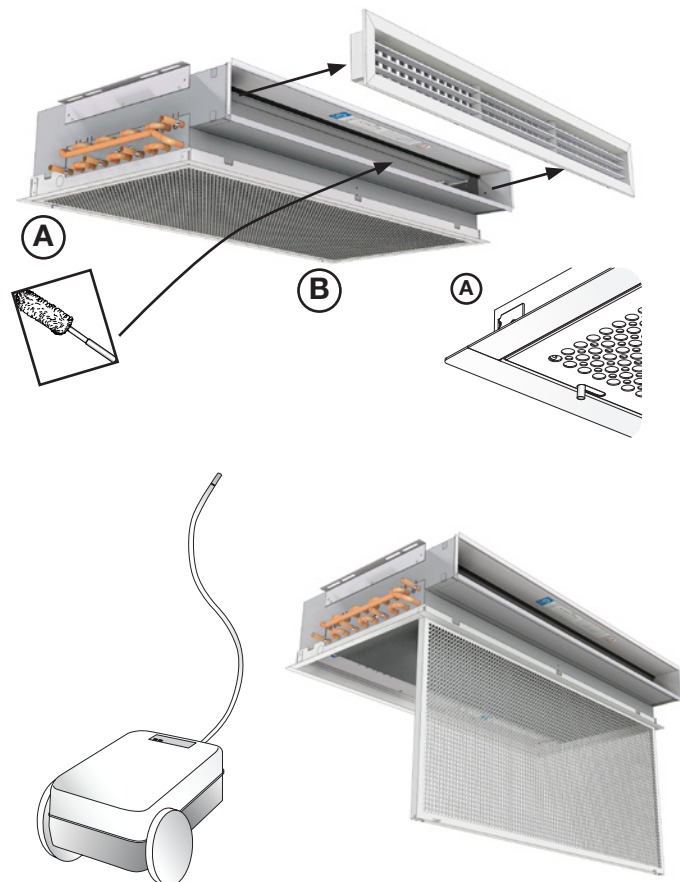
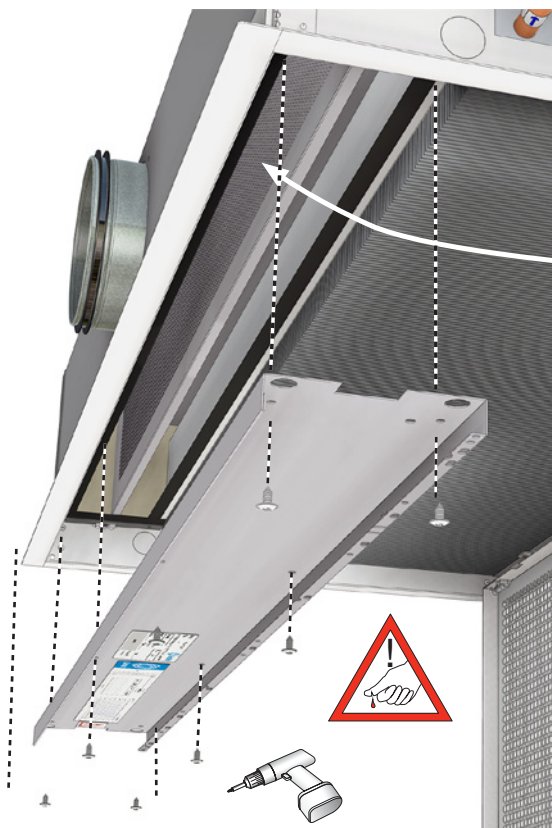
# Munio

## Justering af indblæsnings profil

AD21CN-M



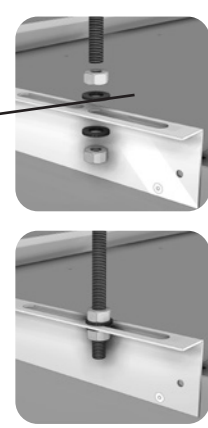
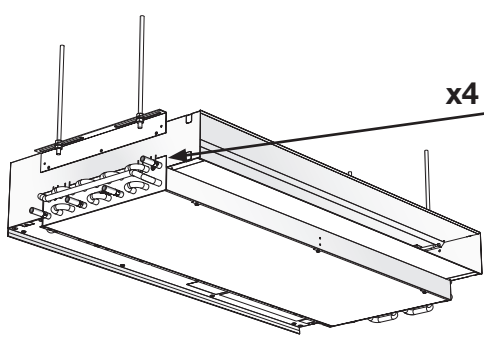
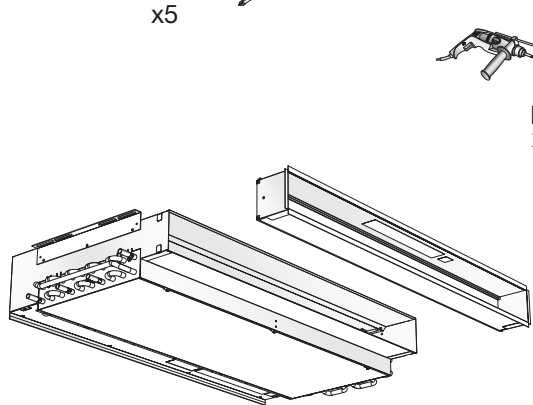
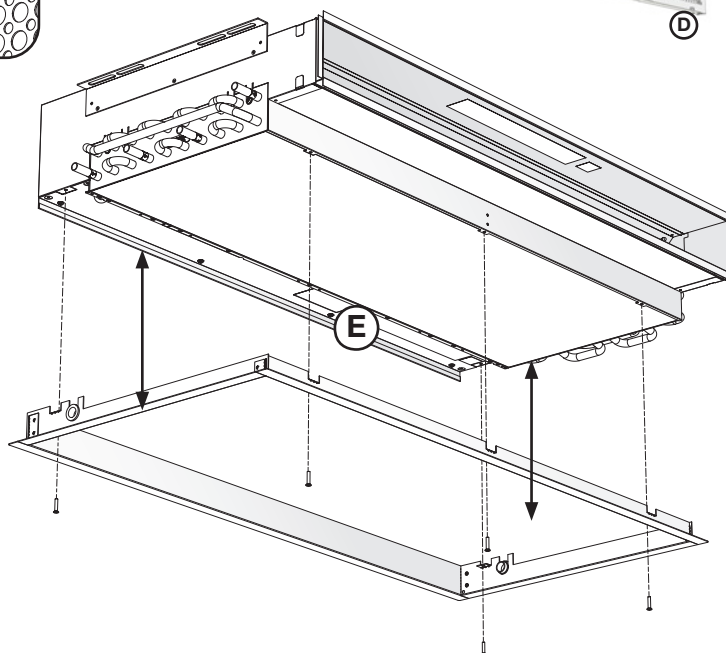
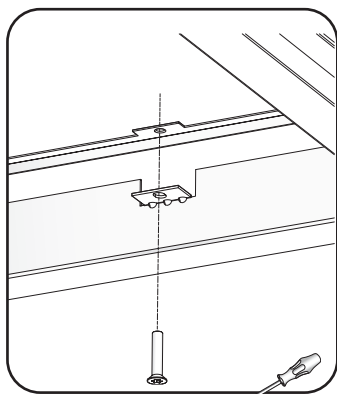
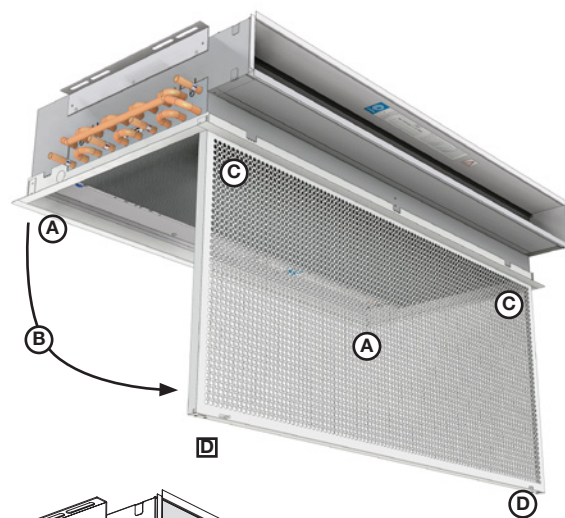
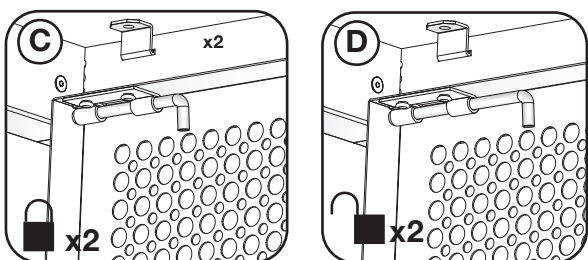
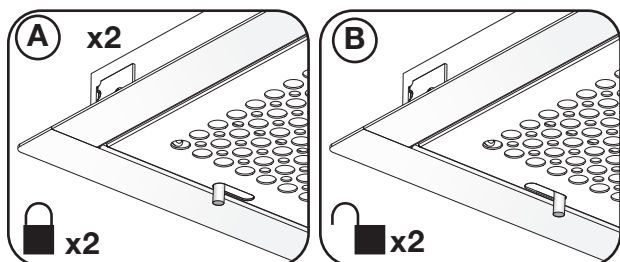
## Vedligehold



# Hurtig installationsvejledning

# Munio

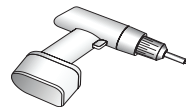
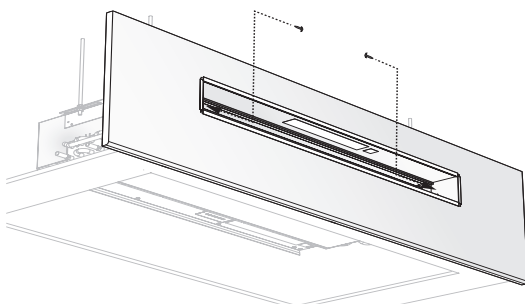
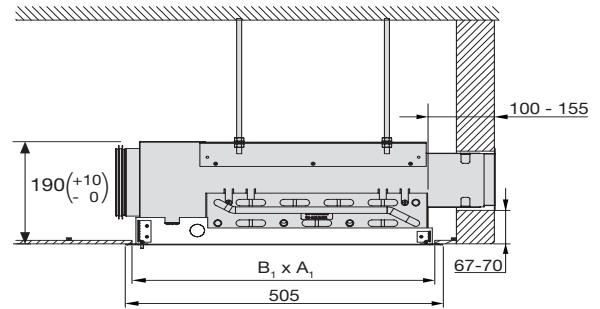
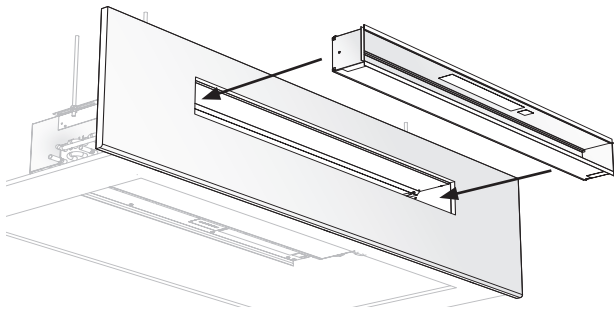
## Montering af produktet



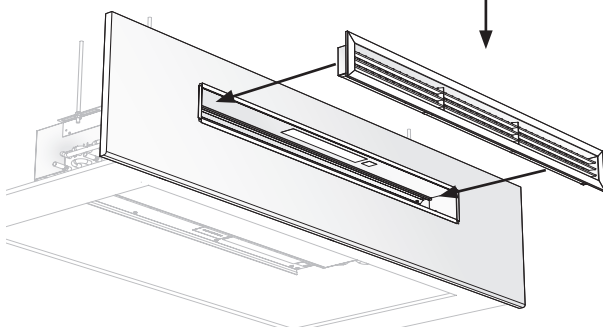
# Hurtig installationsvejledning

# Munio

## Installation af teleskop for indblæsnings rist



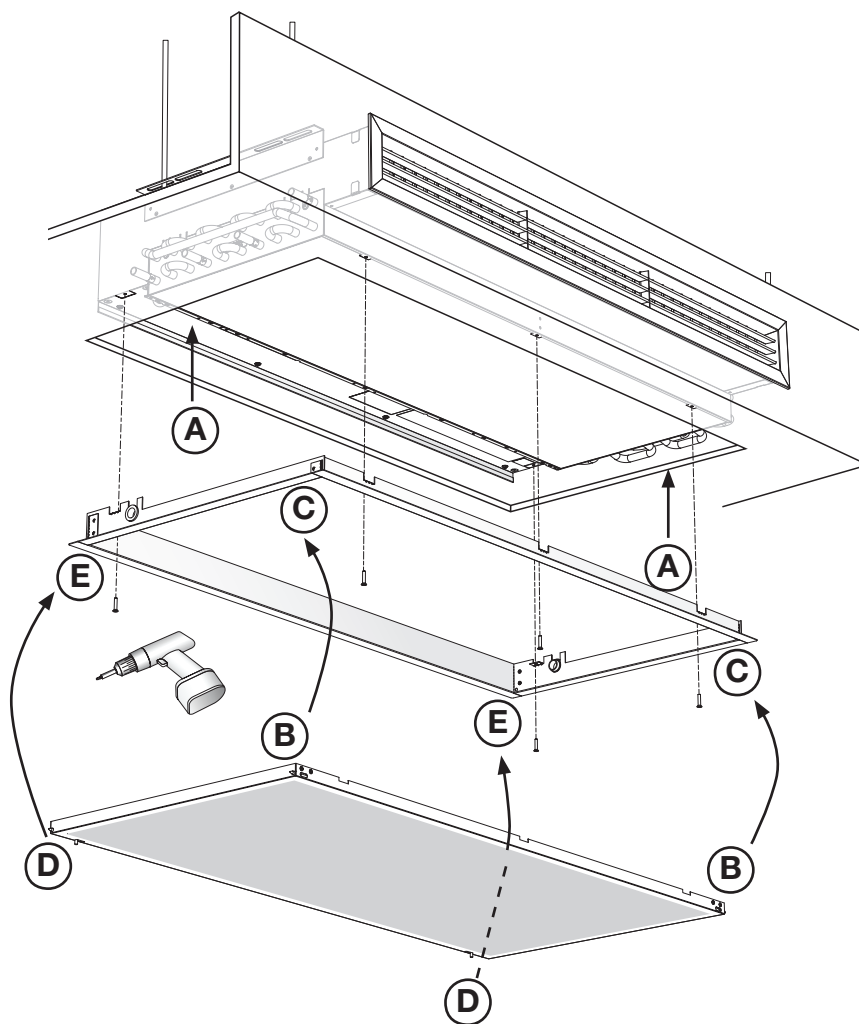
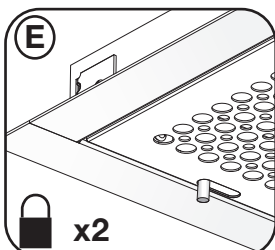
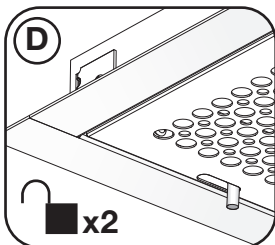
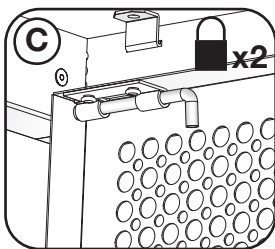
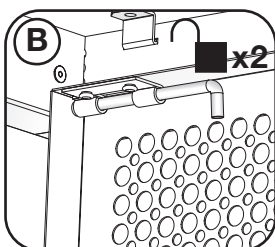
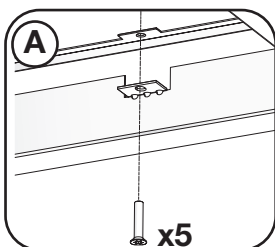
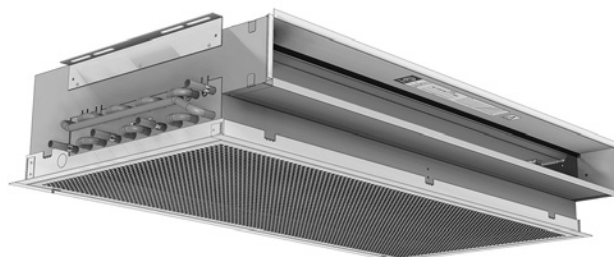
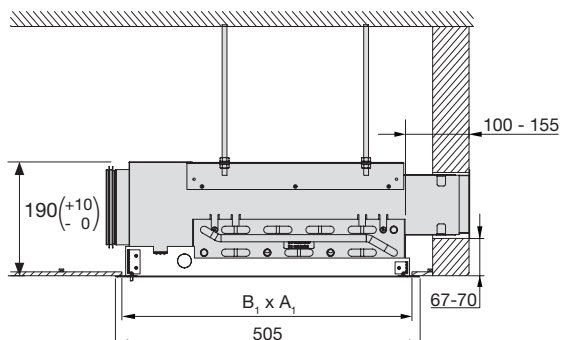
Brug 2 x selvskærende  
skruer (ikke incl.)



# Hurtig installationsvejledning

# Munio

## Installation af indløbs frontplade type 03/3E







De fleste af os tilbringer størstedelen af vores tid indendørs. Indeklima er afgørende for, hvordan vi har det, hvor produktive vi er, og om vi holder os sunde.

Hos Lindab har vi derfor gjort det til vores vigtigste mål at bidrage til et indeklima, der forbedrer menneskers liv. Det gør vi ved at udvikle energieffektive ventilationsløsninger og holdbare byggeprodukter. Vi stræber også efter at bidrage til et bedre klima for vores planet ved at arbejde på en måde, der er bæredygtig for både mennesker og miljøet.

[Lindab | For et bedre klima](#)