

Lindab **Munio**

Aktiv kølebaffel

Installationsvejledning



1. Indhold og symboler

1. Indhold og symboler.....	2	4.4.1 Regula-komponenter på baflen	15
1.1 Indhold.....	2	4.4.2 Eksempel 1: Ledningsdiagram med Regula Connect Multi.....	16
1.2 Symboler.....	3	4.4.3 Eksempel 2: Ledningsdiagram med Regula Connect Basic.....	16
2. Kontrol af leverancen.....	3	4.4.4 Regula Connect på baflen	17
2.1 Sikker betjening.....	3	4.4.5 Regula Secura på baflen	17
2.2 Håndtering	3	4.4.6 Ventiler og aktuatorer på baflen.....	17
2.3 Modtagelse af varer	3	4.4.7 Regula Combi på/med baflen.....	17
2.4 Losning af varer	3	4.4.8 Aktuatorer	17
2.5 Håndtering/løft.....	3	5. Installation af produkt.....	18
2.6 Værktøj.....	4	5.1 Håndtering af produkt.....	18
2.7 Installation.....	4	5.2 Tilpasning til loft systemer.....	18
2.8 Her finder du monteringsvejledninger	4	5.2.1 Loftssystemer.....	18
2.9 Rengøring efter montering/før ibrugtagning	4	5.3 Generelle installationsprincipper	19
2.10 Retningslinjer for indpakning/udpakning	5	5.3.1 Indbygget i nedhængt loft med T-skiner	19
2.11 Produktmærkning.....	6	5.3.2 Synlig, fastgjort til loftet	19
2.12 Bestillingskode	7	5.3.3 Synlig, frithængende.....	19
2.13 Eksempel på bestillingskode.....	7	5.3.4 Frithængende over perforeret loft eller spalteloft	19
2.14 Mærkat	7	5.3.5 Indbygget i nedhængt (fast) loft med afdækningsflanger.....	19
2.15 Indholdet af bestillingen	8	5.3.6 Indbygget i nedhængt (fast) loft uden afdækningsflanger.....	19
2.16 Ekstraudstyr	8	5.4 Klargøring til installation på produktet	20
2.16.1 Tilluftsfrontplader.....	8	5.5 Klargøring til installation af produktet	21
2.16.2 Fraluftsfrontriste (separat bestilling og pakke)	8	5.5.1 Åbningsdimensioner i nedhængt loft.....	21
2.16.3 Integreerede ventiler.....	8	5.5.2 Grundlæggende trin i installation af produktet ..	22
2.16.4 Integreerede aktuatorer.....	8	6. Justering og ibrugtagning.....	29
2.16.5 Integreerede Regula-komponenter	8	6.1 Luftmængde og tryk	29
2.17 Tilbehør.....	8	6.1.1 JetCone 2 justeringspunkter	29
3. Produktspecifikation.....	9	6.1.2 Find værdier for JetCone-justeringsbeslag	30
3.1 Produktbeskrivelse	9	6.1.3 Justering af luftmængde & tryk med JetCone-justeringsbeslag.....	30
3.2 Dimension	9	6.2 Justering af luftspredningsprofil.....	31
3.3 Munio	9	6.2.1 Justering af fraluftsristens lodrette lameller	31
3.4 Materialedata	10	6.2.2 Justering af fraluftsristens vandrette lameller... 31	
3.5 Miljødeklarationer	10	6.3 Måling af lufttryk og beregning af luftmængde. 32	
3.6 Trykklasse	10	6.3.1 Måling af statisk dysetryk og lufttryk.....	32
3.7 Vandkvalitet.....	10	6.3.2 Beregning af faktisk luftmængde	31
3.8 Luftkvalitet	10	6.3.3 Ændring af faktisk luftmængde	32
3.9 Kapacitetstest.....	10	6.3.4 Ændring af luftspredningsprofilen	32
4. Tilslutninger	11	6.3.5 Munio, tryk-/luftmængdediagrammer	33
4.1 Vandtilslutninger.....	11	6.4 Vandmængde.....	34
4.1.1 Før installation	11	6.4.1 Forindstilling af ventiler	34
4.1.2 Push on-fittings	12	6.4.2 Afbalanceringsstrategi.....	34
4.1.3 Klemfitting	12	7. Vedligeholdelse	34
4.1.4 Fleksible slanger.....	13	7.1 Fjern fraluftsfrontrist	34
4.1.5 Mulige tilslutninger vandkøling (2-rørs)	13	7.2 Åbn tilluftsfrontplade.....	34
4.1.6 Mulige tilslutninger vand, køling & varme (4-rørs)13		7.3 Åbning af inspektionsluger	35
4.2. Lufttilslutninger	14	8. Tilbehør	36
4.2.1 Lufttilslutning, installation	14		
4.2.2 Mulige tilslutninger forsyningsluft.....	14		
4.2.3 Mulige tilslutninger aftræksluft	14		
4.3 Mulig kombination af tilslutninger.....	14		
4.4 Elektriske tilslutninger.....	15		

Installationsvejledning

Munio

1.2 Symboler



Varmt vand



Låst



Koldt vand



Ulåst



Håndkraft



Boremaskine



Tung byrde – opgave til to mand – det anbefales at bruge en lift til montering.



Advarsel: Skarpe kanter



Støvsuger



Støvkost

2. Kontrol af leverancen

2.1 Før du starter

Læs hele installationsvejledningen igennem, før du påbegynder monteringen, så du kan få et overblik over, hvad der skal gøres, og i hvilken rækkefølge du skal gøre det.

Lindab er leverandør af komplette vandprodukter, men vi tilbyder også en bred vifte af tilbehør, der passer perfekt til vores vandprodukter og gør dit installationsarbejde nemmere; blandt andet forskellige typer ophæng, Tectite-sammenkoblinger, lukkeventiler, termostatventiler og aktuatorer, fleksible slanger, tilpassede reguleringskomponenter, tilpasset kabelføring osv. Se også det separate dokument "[Tilbehør](#)".

Lindab leverer også et komplet ventilationssystem, med et bredt udvalg af Lindab Safe-komponenter. Se også "Kanalsystemer ADS".

2.2 Sikker betjening

Pas på skarpe kanter, specielt på vandbatterierne. Bær altid tynde handsker og beskyttelsesbeklædning.

Alle eksisterende sikkerhedsbestemmelser skal overholdes ved arbejde med Lindabs vandprodukter. Kontrollér vægten på baffleterne og panelerne i installationsvejledningen, før de løftes.

2.3 Modtagelse af varer

Begynd med at kontrollere, at leveringen er komplet i henhold til ordren, og at alle ting, der er anført på fragtbrevet, er blevet leveret. Gennemfør derefter en kontrol af produkterne, og sørg for, at intet er blevet beskadiget under transporten. Hvis du opdager skader, der er opstået under leveringen, skal det meddeles omgående.

Lindab er ikke ansvarlig for omkostninger i forbindelse med erstatning af produkter, der er blevet monteret på nogen anden måde end som vist i installationsvejledningen.

2.4 Losning af varer

Bafler og paneler leveres normalt pakket på træpaller. Løft pallerne forsigtigt med en gaffeltruck, og placer dem på et tørt og plant underlag. Hvis baffleterne leveres i enkeltkasser, skal der lægges træklodser på jorden med 1 meters afstand (eller en palle), før kasserne stilles til opbevaring. Lindabs vandprodukter skal opbevares på et plant underlag og på et tørt og godt udluftet sted, helst indendørs. Hvis de skal opbevares udendørs, skal de beskyttes med en vandtæt afdækning, og de skal være beskyttet mod regn under et tag eller lignende, indtil de monteres.

2.5 Håndtering/løft

Baffle eller panel skal håndteres forsigtigt. Sørg for, at den ikke bliver ridset eller bøjet under transport, klargøring og montering.



Transporter altid baffle eller paneler stykvis ind i bygningen. Behold produktet i emballagen så længe som muligt.

Løft dem aldrig i rørtilslutningerne eller kanterne, hverken når de udpakkes eller når de transporteres hen til indbygningsstedet.

Anbring ikke produktet direkte på gulvet. Brug beskyttelseshjørnerne fra pakken eller anden ren emballage som underlag for produktet, før det monteres.

Vær forsigtig, hvis du transporterer et langt panel vandret; hvis panelerne bøjes i længden, kan profilerne blive deforme, og rørene kan løsne sig fra panelet. Hvis du åbner kassen med en kniv, skal du være forsigtig, så du ikke beskadiger produktet.

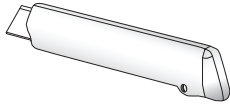
Hver enkelt baffle er udstyret med beskyttelsesfilm for at undgå beskadigelse under transport og håndtering på byggestedet. Filmen skal fjernes, før produkterne tages i brug.

Installationsvejledning

Munio

2.6 Værktøj

Du skal bruge følgende værktøj til at installere baffel, panel eller facadeenhed.



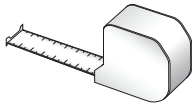
Kniv



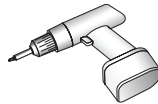
Handsker



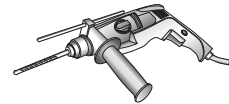
Sko med bløde såler



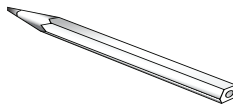
Målebånd



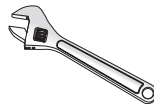
Skruemaskine



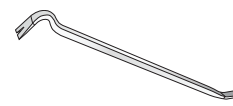
Boremaskine



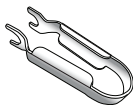
Blyant



Svensk nøgle



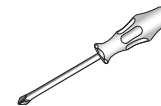
Koben



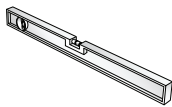
Tenctite værktøj: 12 mm
(Order no: 884087)



Tenctite værktøj lille: 12 mm
(Order no: 646881)



Skruetrækker



Vaterpas

2.7 Installation

Det er vigtigt at bruge de korrekte ophæng og det anbefalede antal til alle installationer. Der er vist forskellige mulige installationsprincipper i installationsvejledningen. Brug ophæng fra Lindab for at sikre, at de er beregnet til formålet og er sikre at bruge.

Lindabs vandprodukter kan bestilles, så de er tilpasset en bred vifte af forskellige loftsystemer. Kontrollér installationsvejledningen for at sikre bedste tilpasning.

Lindabs vandprodukter skal altid installeres selvstændigt i forhold til, det nedhængte loft. Vægten af produktet må ikke belaste loftsystemet.

Brug hele tiden plastfolie eller andet til at beskytte produktet på byggepladsen for at holde produkterne i bedst mulig tilstand og for at undgå ridser.

2.8 Her finder du monteringsvejledninger

Monteringsvejledninger findes uden på pallen. Hvis du har brug for yderligere monteringsvejledninger:

1. Besøg www.lindQST.com
2. Vælg "Dokumentation"
3. Vælg "Produkt (produkt navn)"
4. Vælg "Installation instruction" (Installationsvejledning) under "Relaterede dokumenter"
5. Eller følg stregekodelinket til højre

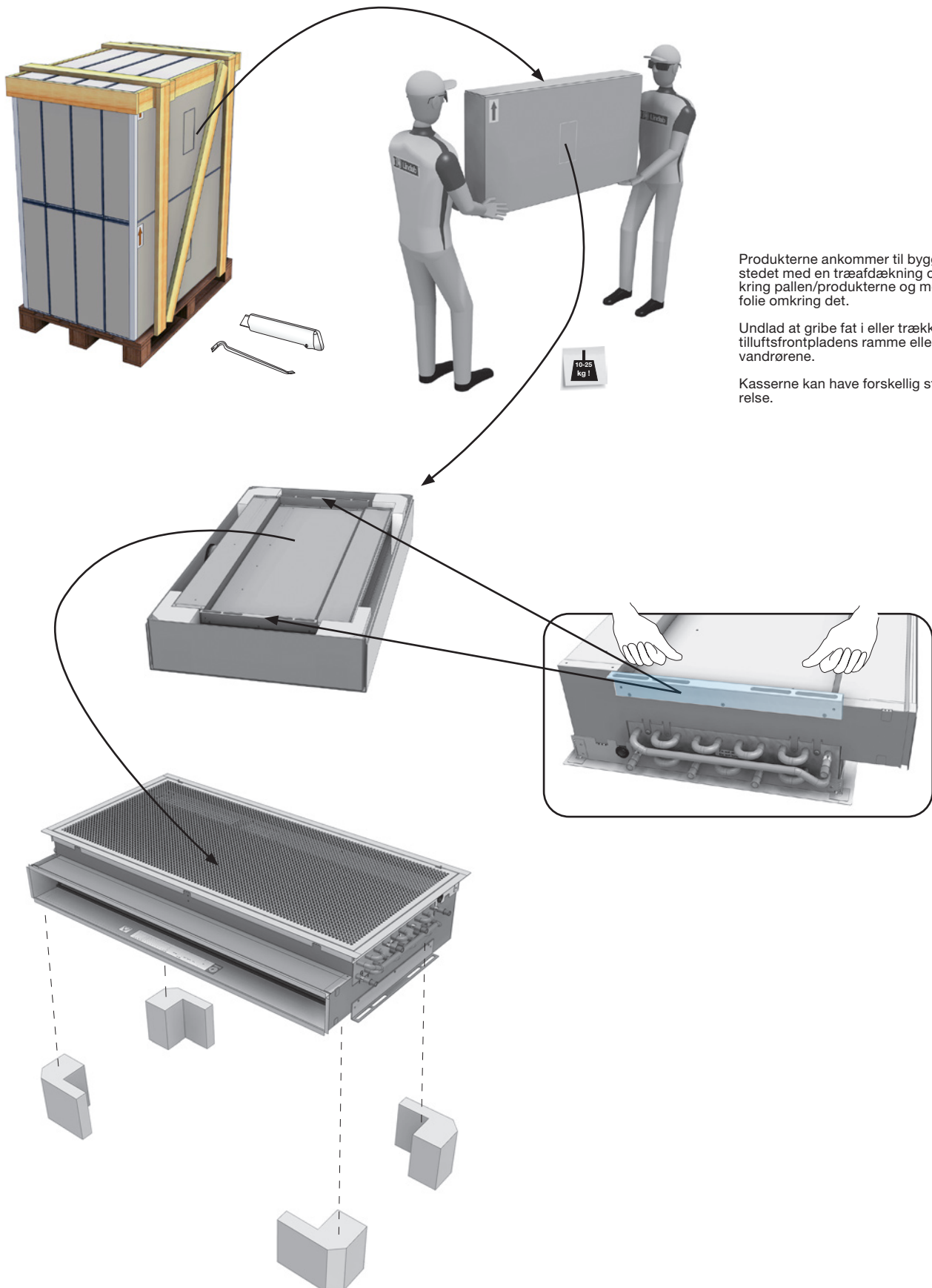
2.9 Rengøring efter montering/før ibrugtagning

Husk at fjerne plastfolien og andet beskyttelsesmateriale før ibrugtagning, og rengør produktet før overdragelse.

Installationsvejledning

Munio

2.10 Retningslinjer for indpakning/udpakning

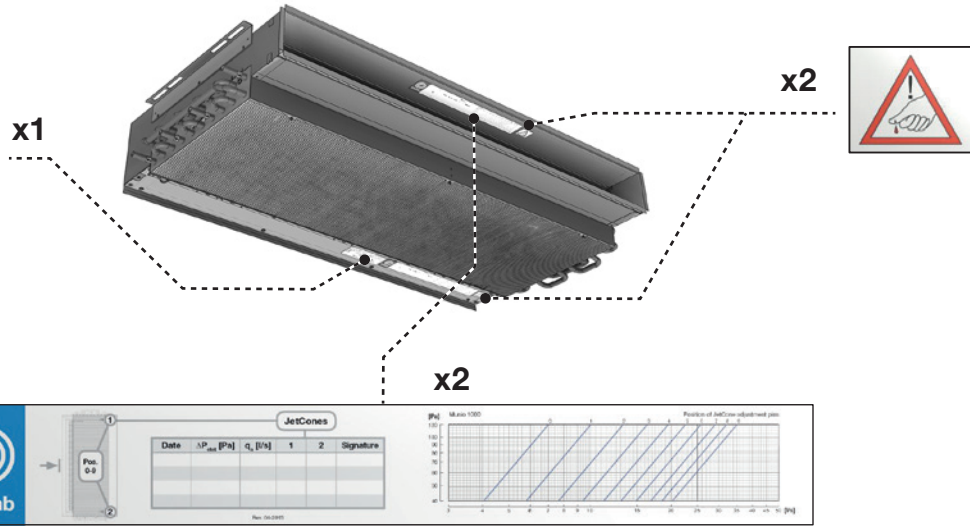



Installationsvejledning

Munio

2.11 Produktmærkning

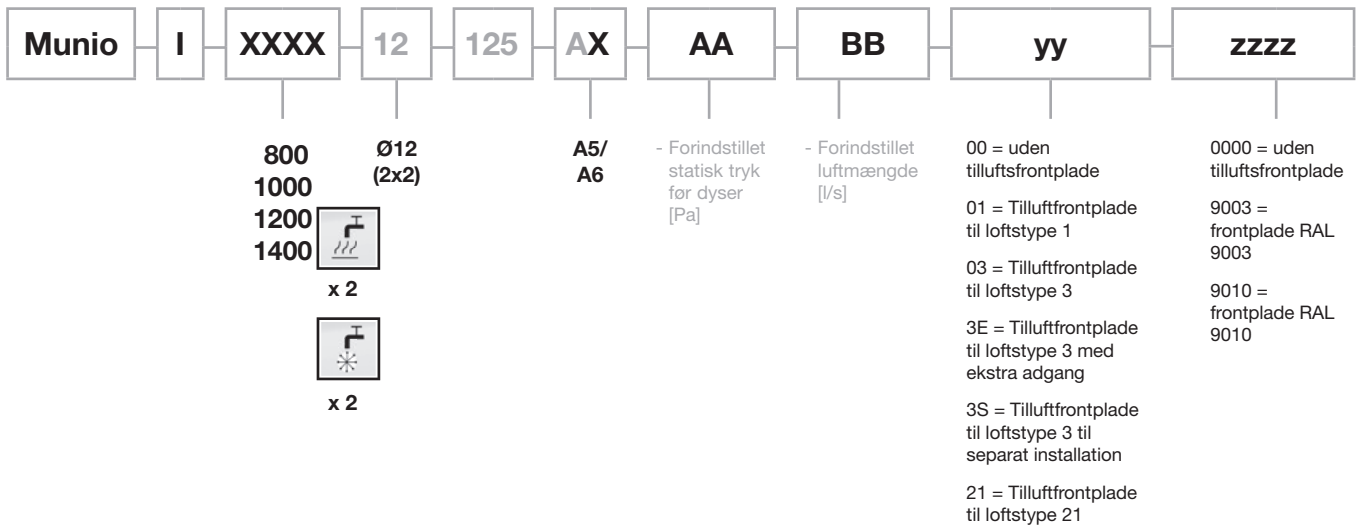
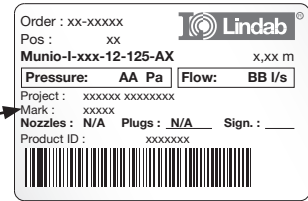
Order : xx-xxxxx
Pos : xx
Munio-I-xxx-12-125-AK x,xx m
Pressure: **AA Pa** Flow: **BB l/s**
Project : xxxxxxxx
Mark : xxxxxx
Nozzles : N/A Plugs : N/A Sign. :
Product ID : xxxxxxxx



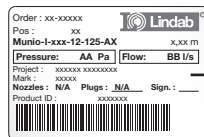
Installationsvejledning

Munio

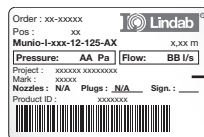
2.12 Bestillingskode



2.13 Eksempel på bestillingskode



→ **Munio I-xxxx-12-125-12-A5-70-20-00-0000**

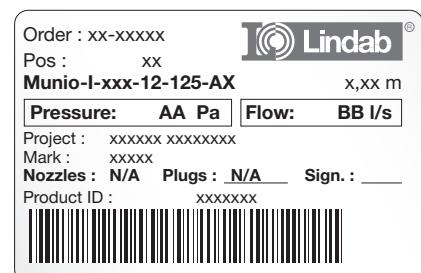


→ **Munio I-xxxx-12-125-12-A5-70-20-03-9003**

2.14 Mærkat

På mærkaten står:

- Bestilling: Bestillingens identifikationsnummer.
- Pos.: Ordreposition.
- Produkt: Produktkonfiguration.
- Projekt: Projektets navn.
- Mærke: Mærke, der er noteret på bestillingen.
- Produkt-id: Produktnummer.
- Underskrift: Skal underskrives, når produktet er kontrolleret og taget i brug på stedet.



2.15 Indholdet af bestillingen

Standardpakke/-ordre indeholder:

- Baffel
- Ekstraudstyr (forudinstalleret fra fabrikken)
- 4 stk. klemringe i kobber (separat i en mindre kasse)
- Tilbehør (separat i en mindre kasse)

NB! Frontrist til luftfordeling er ikke standardudstyr, og skal ordres separat!

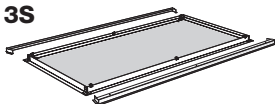
2.16 Ekstraudstyr

2.16.1 Tilluftfrontplader

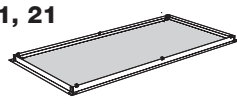
03, 3E

Tilluftfrontplade medleveres Munio

3S



01, 21



2.16.2 Frontrist (ordres og leveres separat)

AD21CN-M



AL21CN-M



Gå til "Munio indblæsningsrist" for detaljer.
www.lindqst.com -> Dokumentation -> Munio ->
 Relaterede dokumenter -> [AD21CN-M](#) og [AL21CN-M](#)

2.16.3 Integreerede ventiler



LinFlow-S, lige ventil



LinFlow-A, vinklet ventil

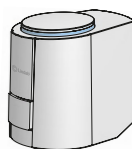
Se [LinFlow-A](#) og [LinFlow-S](#) for detaljer.

2.16.4 Termoelektriske aktuatorer

A-40405
Actuator



APR-40405
Actuator



VA 64
Adapter ring



Aktuatorer kan for-installeres på de integrerede/medsendte ventiler og tilsluttet til det integrerede Regula connect kort/Regula Secura (plus funktion). Gå til [Actuators](#) for detaljer. Se også [Adapter ring](#).

2.16.5 Integreerede Regula komponenter

Regula Combi



Kondenssensor og Regula Secura



Regula Multi connect card



Gå til [Regula](#) for detaljer.

2.16.6 Luftledere

Ikke relevant for Munio.

2.16.7 Opvarmning

Anvendelig som standard for Munio.

2.17 Accessories

Her er nogle generelle tilbehørs muligheder. Det fulde program med ordrenumre, se separat "[Tilbehør](#)" dokument. Komponenterne under 2.16.3 til 2.16.5 er også tilgængelige som tilbehør. Gå til "8. Accessories" i dette dokument for at finde ordrenumrene.

2.17.1 Gevindstænger (Til ophængning)

M8

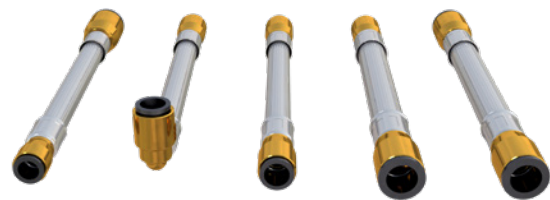


M8 x4 pr. baffel når $L_{nom} \leq 2700$ mm

M8 x6 per baffel når $L_{nom} > 2700$ mm

For detaljer, se afsnit 5.4 "Forberedte montageiltag på produktet". Varenummer: Se [Tilbehør](#).

2.17.2 Flexslanger



Varenummer. Se [Tilbehør](#)

2.17.3 Transformer

Varenummer: Se [Transformere](#)



2.17.4 Tectite fittings



Varenummer: 647690, 884050 og 642623 (12 mm).
 Se [Tilbehør](#)

Installationsvejledning

Munio

3. Produktspecifikation

3.1 Produktbeskrivelse

Lindabs tilluftsbaffel Munio kan anvendes til køling, opvarmning og ventilation. Den er beregnet til installation og indbygning i rappoer i f.eks. hoteller, hospitaler og andre rumtyper med nedhængte lofter.

- Små dimensioner (800 x 540 x 170), høj kapacitet.
- Ventilation, køling og opvarmning som standard.
- JetCone, en innovativ metode til regulering af luftmængden.
- Filter er unødvendigt, da enheden fungerer med tør køling.
- Begrænset behov for service og vedligeholdelse.
- Til montering i nedhængte lofter med fuld integration i det arkitektoniske design.
- Nem installation.
- Teleskoptilslutning med påclipsning af frontrist.
- Fuld adgang giver lave vedligeholdelsesomkostninger.
- Opfylder de højeste hygiejnekrav.
- Lavt lydniveau.
- Individuel rumregulering med kundetilpasset reguleringsudstyr (ekstraudstyr).
- Yderligere energibesparelser ved kombination med andre energikilder såsom frikøling.
- Lindabs aktive kølebafler er Eurovent-certificerede og testet i henhold til EN-15116.



3.3 Munio

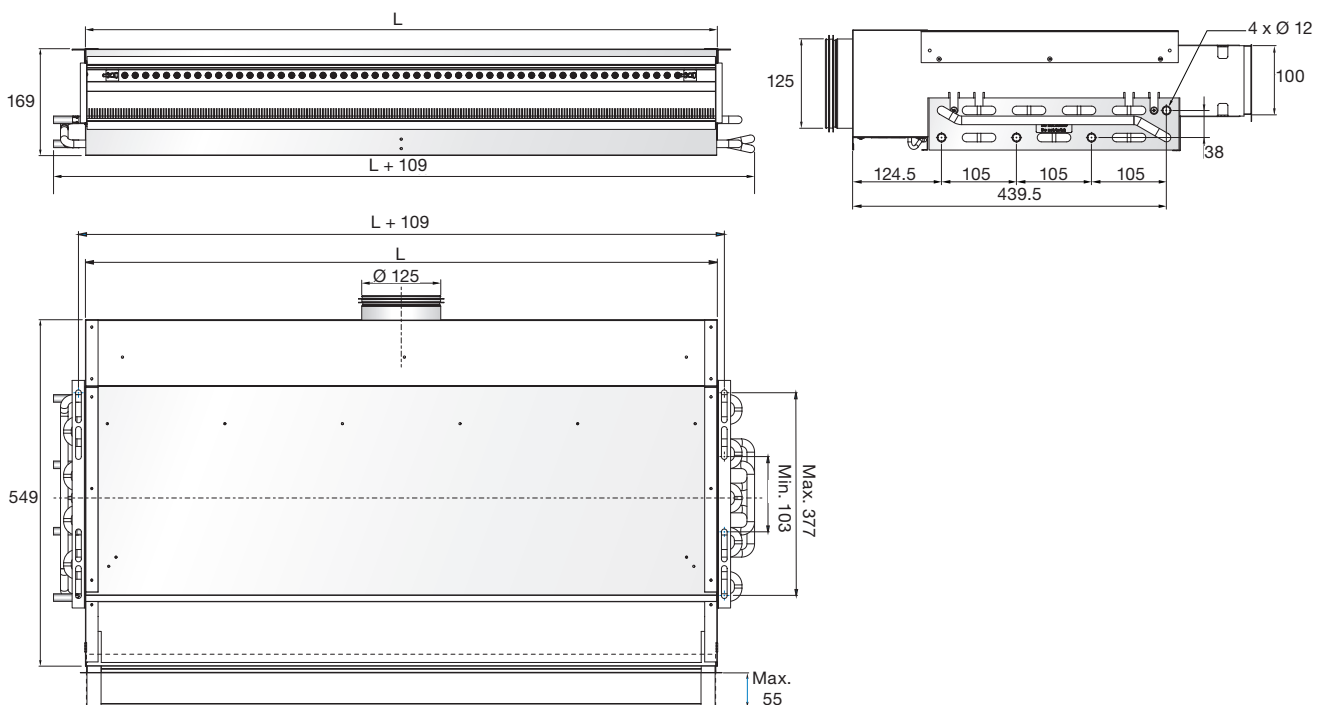


Munio tilluftbaffel.

3.2 Dimension

L = 800, 1000, 1200, 1400 mm

L = Nominel længde (bestillingslængde)



Dimensionstegning.

3.4 Materialedata

Type	Munio I-800	Munio I-1000	Munio I-1200	Munio I-1400
Tørvægt [kg]	12,1	14,7	17,3	19,9
Vandindhold, køling [l]	1,63	2,04	2,44	2,85
Vandindhold, varme [l]	0,18	0,23	0,27	0,32
Kobberrør, kvalitet	EN 12735-2 CU-DHP			
Trykklasse	PN10			

Tabel 1: Materialedata

3.5 Miljødeklarationer

Besøg venligst www.lindQST.com

- [Building product declaration](#) (byggevarereklamation)
- [Declaration of conformity](#)
- [Eurovent certificate](#)

3.6 Trykklasse

De vandbårne produkter i Lindab, aktive kølebafler (batteriprodukter), passive kølebafler (batteri- og strips produkter), facade units (batteri) og strålepaneler (strips og paneler) er produceret i henhold til trykklasse PN10 i henhold til EN 1333: 2006.

Det betyder at det maksimale arbejdstryk for produkterne ved en vandtemperatur på 20°C ikke må overstige 10 bar.

3.7 Vandkvalitet

Lindab anbefaler vandbehandling og kvalitet i henhold til VDI 2035-2.

- Vandtilslutning og vedligeholdelse af kølebaflens vandkredsløb skal håndteres af en specialist.
- For at forhindre korrosion skal vandkredsløbet være lufttæt.
- Vandsystemet skal også være udstyret med udlufter, så eventuelt opbygget luft i anlægget kan fjernes.
- Vandet skal være iltfrit for at forhindre korrosion.
- Vandsystemet skal fyldes med drikkevand, der overholder EF-direktiv 98/83/EF om drikkevands-kvalitet.
- pH-værdien af vandet skal være ca. 6-9 pH.
- Vandhastigheden må ikke overstige 1 m/s og skal holdes så tæt som muligt på det nominelle flow for at minimere støj og optimere energiudbyttet.
- Brug inline-filtre til at fjerne partikler af snavs fra vandet.
- Hvis vandet indeholder additive inhibitorer, skal det være beregnet til brug sammen med kobber og lodde-metal.

3.8 Luftkvalitet

Primær forsyningsluft skal være ren, tør og filtreret, før den når baflen.

3.9 Kapacitetstest

Lindabs aktive kølebafler er Eurovent-certificerede og testet i henhold til EN-15116.

Besøg [Munio](#) på www.lindQST.com og se [Eurovent](#) for at få flere oplysninger.



4. Tilslutninger

4.1. Vandtilslutninger

Indikationspile for vandretningen er vist på frem- og returrør, for at hjælpe installatøren.

Hvis reguleringsventilerne er ordret separat, skal man være opmærksom på vandretningen for at sikre korrekt vandmængde igennem ventilen. Vær opmærksom på indikator pilen på ventilen for at sikre korrekt installation.

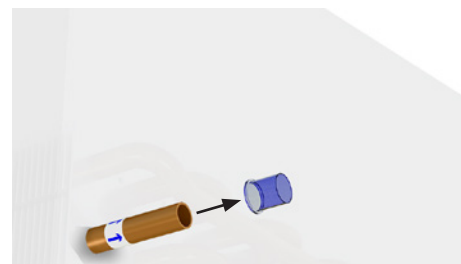
Tilslutning af et panel eller en aktiv køleaffel med rørsystemet udføres bedst med push-on fittings eller en kompressions kobling. Lindab har testet og anbefaler John Guest push-on fittings eller push-on fittings fra Tectite. (kan findes som tilbehør. Se [Tilbehør](#)).

For at forhindre lydgenerering fra rørsystemet til kølebaflen, anbefaler vi at der anvendes fleksible slangetilslutning imellem rør og kølebaflen. Se [Tilbehør](#).

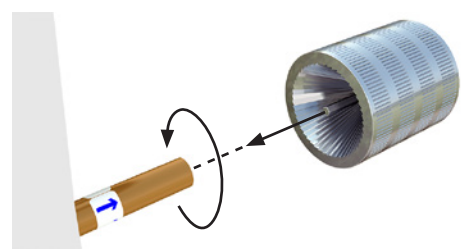
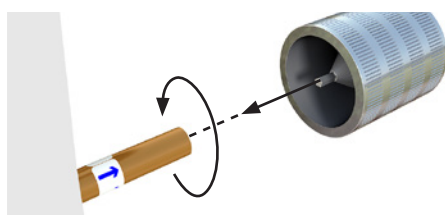
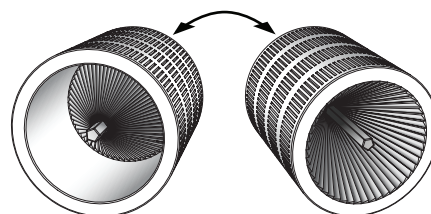
NB! Alle reguleringsventiler kan generere lyd når de installeres direkte på frem- og returtilslutningen (eller i rørene tæt ved kølebaflens tilslutninger). For at undgå uønsket lydgenerering anbefaler vi at anvende en Lindab reguleringsventil [LinFlow-A](#) (vinkel) eller [LinFlow-S](#) (lige) og beregne kølebaflen incl. reguleringsventil i [LindQST\waterborne calculator](#).

4.1.1 Før installation

- Bemærk! Vandtilslutningsrørene er bløddodet fra fabrik. Det er derfor ikke tilladt at lodde kølebaflen og rørsystemet. Anvendes andet end Lindab fittings og reguleringsventiler, anbefales det at læse i installationsguiden for de specifikke fittings for yderligere detaljer og for at få en korrekt installation.
- Både fremløb- og returtilslutningen leveres med en plastik eller gummi beskyttelseshætte, som skal fjernes ved installationen.



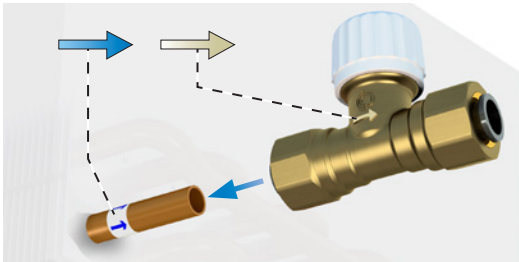
- Efter at have fjernet beskyttelseshætten, skal det kontrolleres at tilslutningsrør er intakt og ubeskadiget. Speciel er det vigtigt at rørenden er intakt, da selv små ridser og skrammer kan være en potentiel risiko for lækage i systemet.
- Afgrat eventuel rørenderne både indvendig og udvendig, ved at anvende afgratnigsværktøj, inden installation.



- Husk altid at foretage en tryktest efter samling af rørsystemet.

4.1.2 Push-on fittings

- Montering af Push-on ventil til rør. Vær opmærksom på at ventilen skal monteres med den korrekte flowretning (se indikator pil på ventilen) og at den korrekte ventil vælges hvis kølebaflen er valgt med integreret ventil (se indikation på ventilen eller følg kabeltrækket til Regula Connect kortet). Kobberindsats er ikke nødvendig!
- Der henvises til Push-on fittings leverandørens manual.

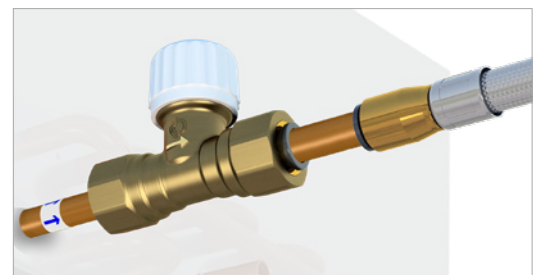
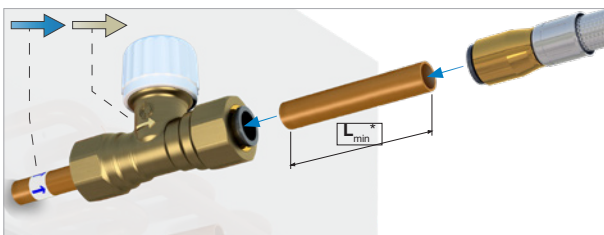
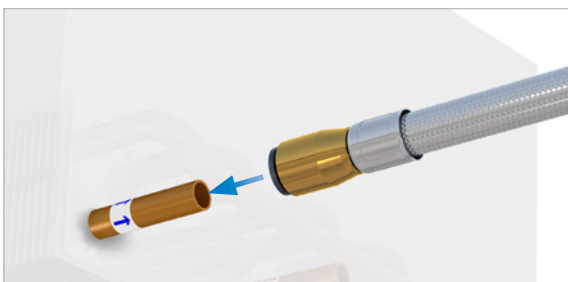


4.1.3 Klemfitting

- Ved montering af en klemfitting bliver røret udsat for et stort tryk, hvilket indebærer risiko for, at røret presses sammen. For at sikre, at røret ikke presses sammen under montering af klemfittingen, skal der sættes en kobberindsats ind i røret. (er medleveret).
- Kobberindsatsen skal placeres inde i røret på baflen. Aflast altid kobberrøret, når kobberindsatsen sættes på plads.
- Monter en klemkobling og/eller en ventil på røret. Lad være med at stramme møtrikken for meget, da det kan presse røret sammen.
- For nærmere beskrivelse henvises til fittings leverandørens manualer!

4.1.4 Fleksible slanger

- Vores fleksible slanger kan bruges med både push-on og klemfittings.
- Vi anbefaler at anvende vore fleksible slanger med push-on fittings, for let og hurtig montering.
- For tilslutning af en medleveret ventil med integreret push-on tilkobling kan en fleksibel slange med lige ende (hankobling) eller med push-on (hun kobling) og et kort kobberrør anvendes.
- For nærmere beskrivelse henvises til fittings leverandørens manualer!



* $L_{min} = 70 \text{ mm}$ (for at sikre, at du kan åbne koblingerne igen).

Lindab fleksible slanger fås med lige ende (han) til direkte forbindelse til Lindab ventiler også.

Installationsvejledning

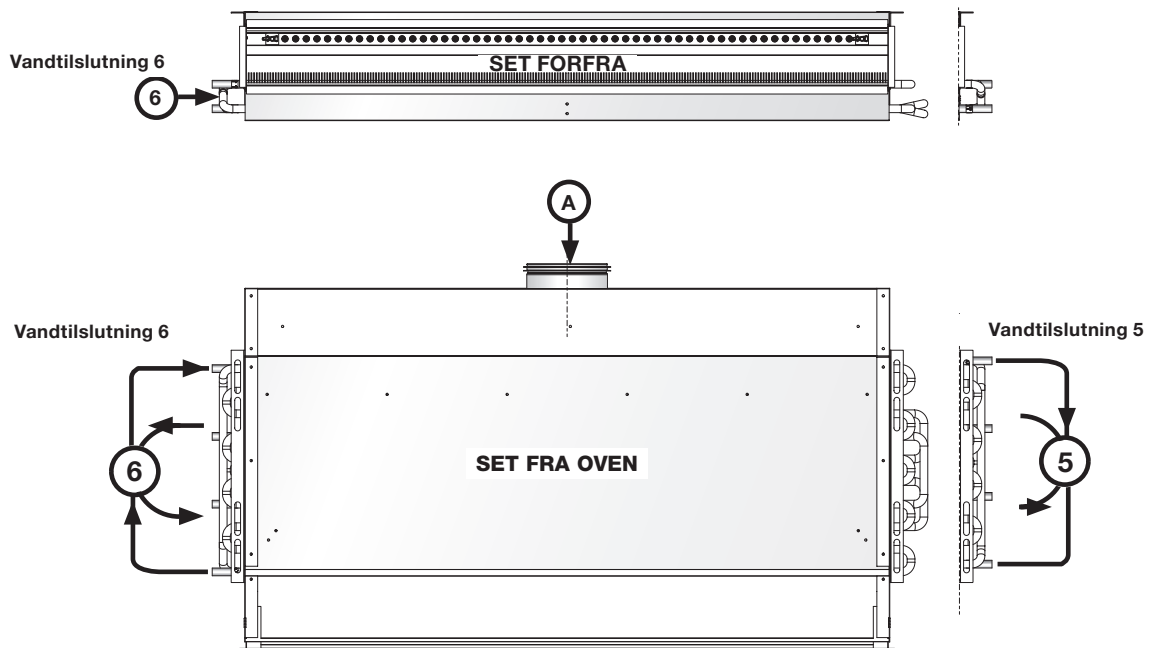
Munio

4.1.5 Mulige tilslutninger vandkøling (2-rørs)

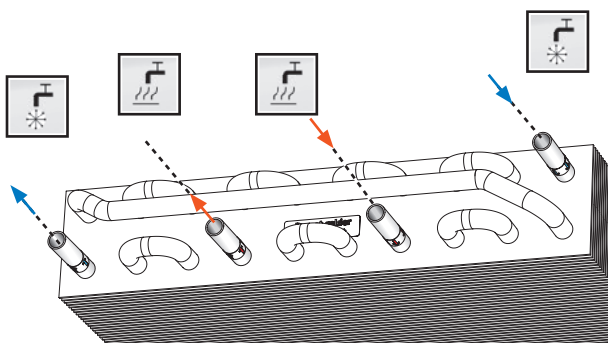
Den aktive kølebaffle Munio er i standardudgaven altid udstyret med en såkaldt "4-rørs tilslutning" og indeholder to vandkredsløb. Hvis tilslutningen er en "2-rørs", som f.eks. i et change-over system, eller hvis Munio kun anvendes til køling, kan varmetilslutningen efterlades utilsluttet.

4.1.6 Mulige tilslutninger vand, køling og varme (4-rørs)

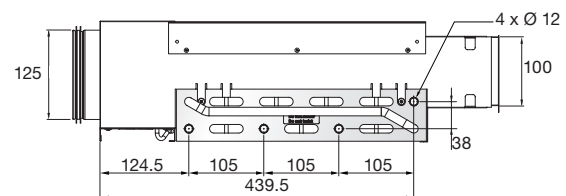
Munio har en 4-rørs vandtilslutning på venstre side (-6) eller højre side (-5), set i lufttilslutningens retning. Dimension for alle tilslutninger er 12 mm.



Vandtilslutninger (5 eller 6) til Munio-I.



Placering af køle- og varmerør (12 mm) på batteriet.



Placering af tilslutninger på Munio-I (batteri i A6-position).

4.2. Lufttilslutninger

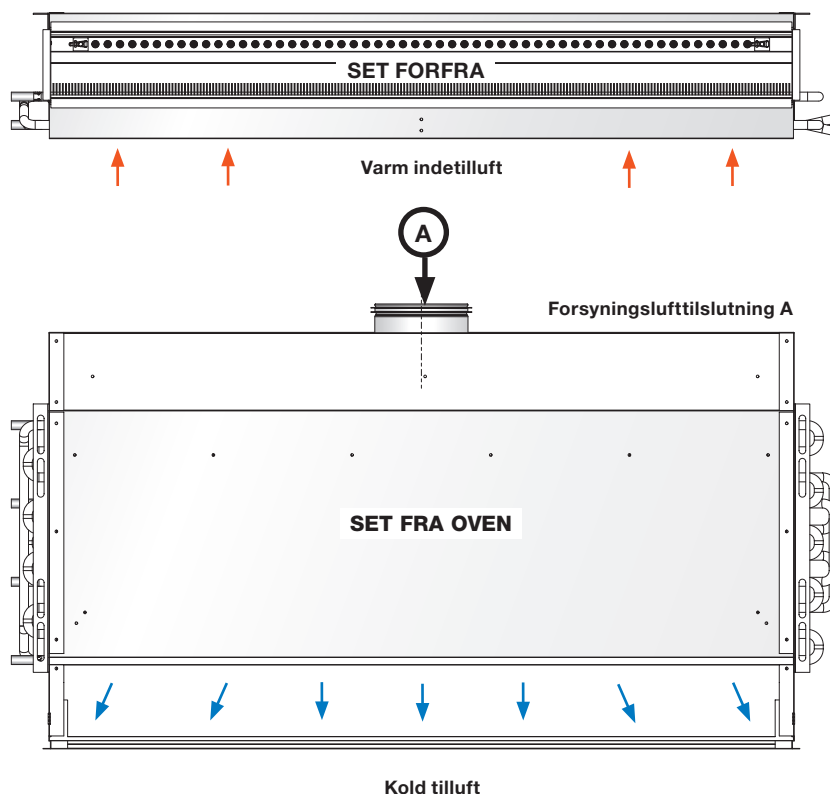
4.2.1 Lufttilslutning, installation

Den primære lufttilslutning skal tilsluttes med assistance fra en ventilationsspecialist. Lindabs kølebafler kan med fordel anvendes sammen med Lindabs Safe®-kanalsystemer.

Vi anbefaler en fleksibel kanaltilslutning, såsom Lindab DRATMFU-125, til at kompensere for forskellige installationshøjder eller retninger mellem tilslutning og kanal, samt for at undgå, at der overføres støj fra rørsystemet til loftet.

4.2.2 Mulige tilslutninger forsyningsluft

Munio har én mulig forsyningslufttilslutning (A) (vandret tilslutning bagpå). For at opnå andre retninger end vandret, anbefaler vi at bruge enten en Lindab BKMU-90-125 eller en DRATMFU-125.



Forsyningslufttilslutning A til Munio-I.

4.2.3 Mulige tilslutninger aftræksluft

Munio har ikke mulighed for integration af udsugningsluft.

4.3 Mulig kombination af tilslutninger

For Munio er de eneste mulige tilslutninger A5 og A6 (se billede 14), alle tilslutninger vandrette med lufttilslutning bag fra (A; 125 mm), vand på venstre side (A6, 12 mm) eller vandtilslutninger på højre side (A5, 12 mm), forsyningsluftretning.

Installationsvejledning

Munio

4.4 Elektriske tilslutninger

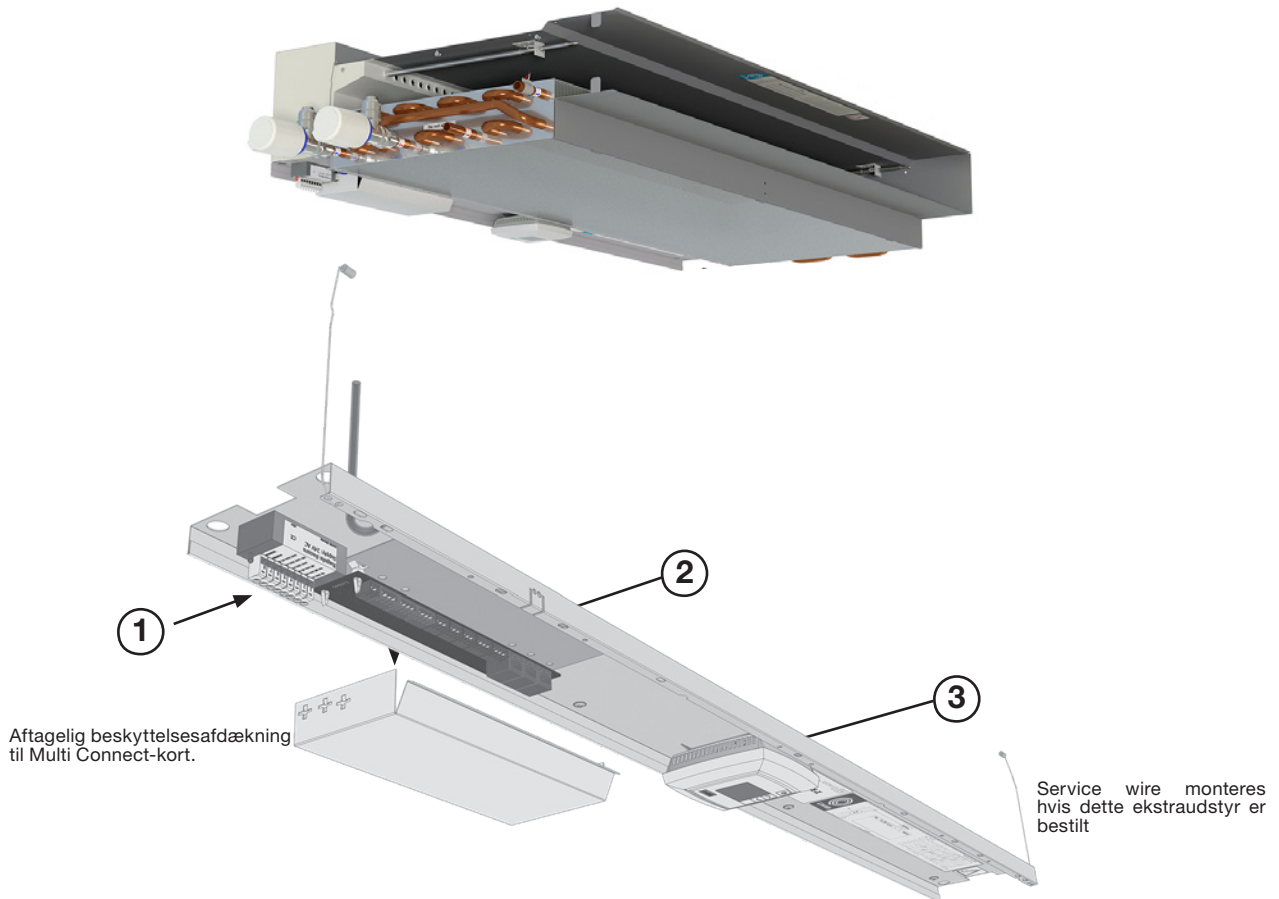
Elektriske tilslutninger på baflen er kun nødvendigt, når der vælges ekstraudstyr, og takket være præfabrikationen er det lige så nemt som "plug & play". Alle Regula-komponenter vil være installeret på inspektionslugen, som leveres med servicewirer. Komponenterne er altid installeret nær vandtilslutningen i enden af baflen.

For yderligere oplysninger, se Vandsystemer - Regula.

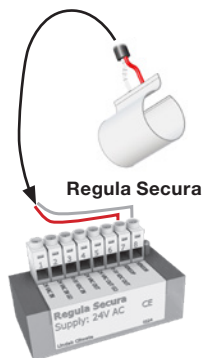
Gå til www.lindQST.com -> Vandsystemer - dokumentation -> [Regula Combi](#) -> Relaterede dokumenter

Se også: www.lindQST.com -> Vandsystemer - dokumentation -> [Regula](#)

4.4.1 Regula-komponenter på baflen

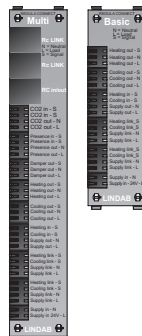


1 Regula Secura-sensor

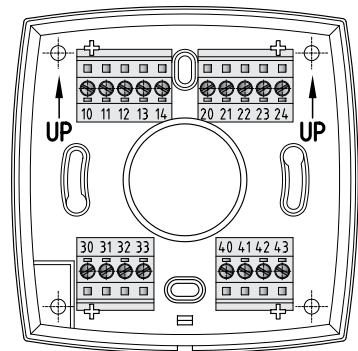


Regula Secura-sensor
Kondens - sensor monteres på rør til koldt indløbsvand. Sensor tilkoblet og styret af Regula SEcura.

2 Regula Connect-kort Multi Basic



3 Regula Combi



Regula Combi
Nemt aftagelig front giver direkte adgang til tilslutningssokler. Regula Combi kan også placeres på væg i rummet for nem adgang.

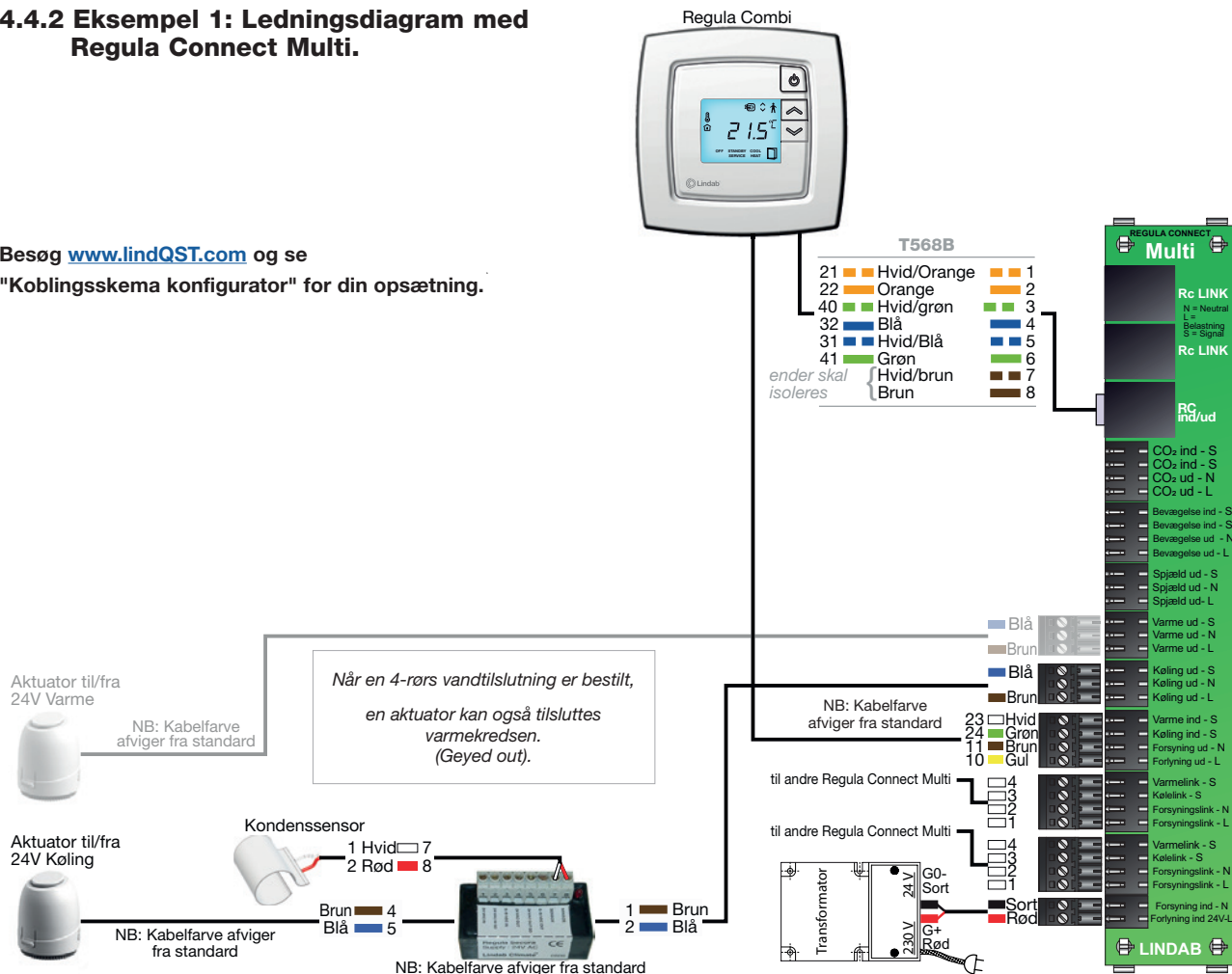
Regula-komponenter på baflen.

Installationsvejledning

Munio

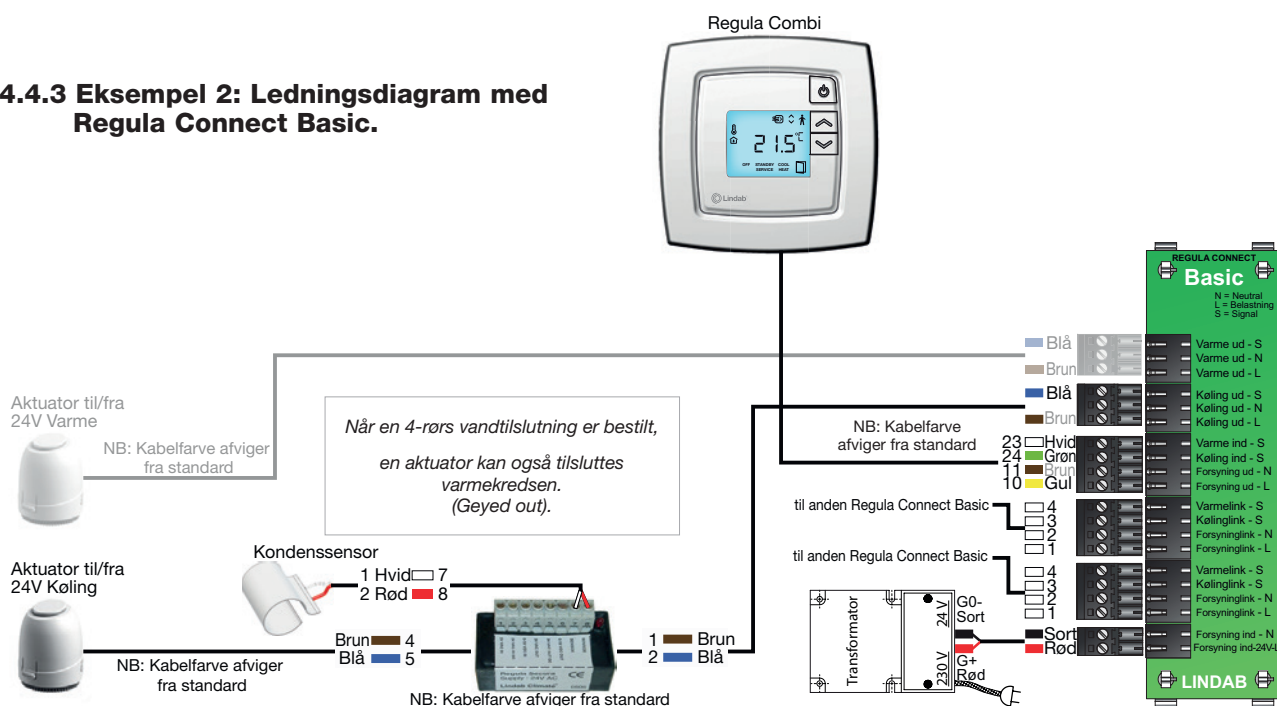
4.4.2 Eksempel 1: Ledningsdiagram med Regula Connect Multi.

Besøg www.lindQST.com og se "Koblingsskema konfigurator" for din opsætning.



Eksempel 1: Ledningsdiagram.

4.4.3 Eksempel 2: Ledningsdiagram med Regula Connect Basic.



Eksempel 2: Ledningsdiagram.

Installationsvejledning

Munio

4.4.4 Regula Connect på baflen

Koblingskort er præinstalleret hvis kølebaflen er ordret med plusfunktioner. Se [Regula Connect](#) for flere detaljer.

Regula Connect Basic



Regula Connect Pascal



Regula Connect Multi



4.4.5 Regula Secura på baflen

Koblingskort er præinstalleret hvis kølebaflen er ordret med plusfunktioner. Se [Regula Secura](#) for flere detaljer.

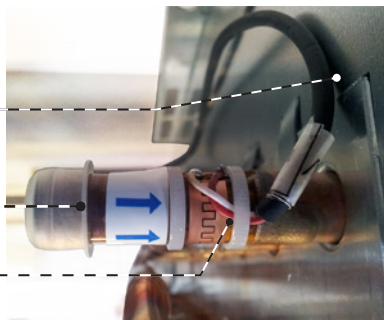
Kondensatorsensor og Regula Secura



Kabel til Regula Secura

Beskyttelseshætte

Kondenssensor



Regula Secura med kondensatorsensor forudinstalleret på Munio-batteriets koldtandsindløbsrør.

4.4.6 Ventiler og aktuatorer på baflen

Beskrivelse, se 2.16.

4.4.7 Regula Combi medleveret eller monteret på kølebaflen.

Regula Combi kan styres og programmeres lokalt direkte i displayet, eller på en fjernbetjening via et EXOLINE eller MODBUS kommunikationssystem.



Enheden håndterer både 24 Volt og 0-10 Volt enheder.

Se [Regula Combi](#) dokumentation.

4.4.8 Actuators

Beskrivelse, se 2.16.

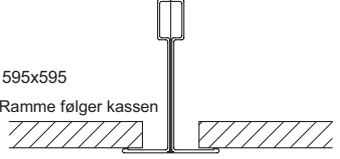
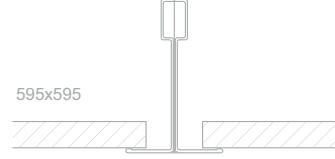

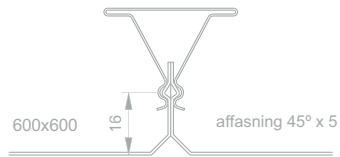
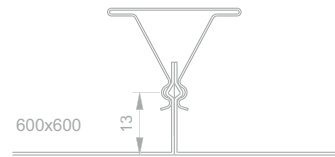
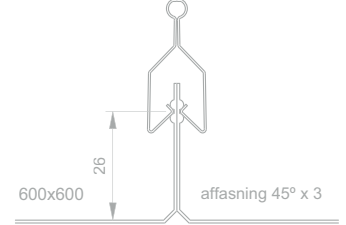
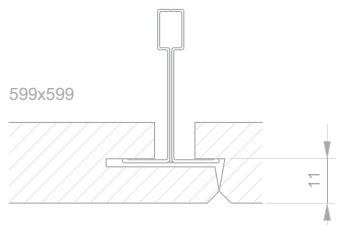
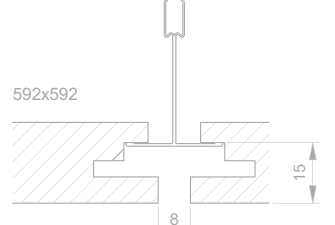
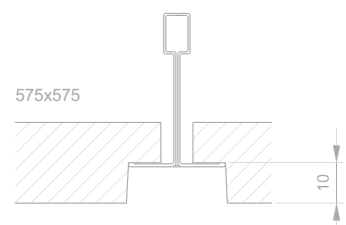
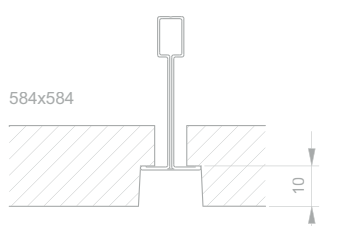
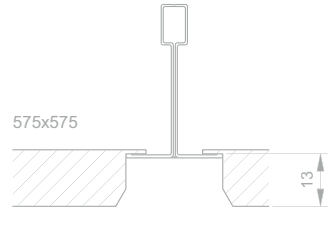
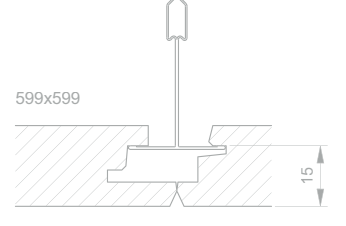
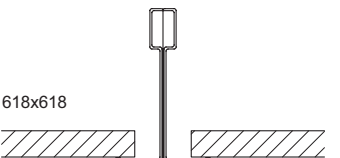
5. Installation af produkt

5.1 Håndtering af produkt

For håndtering af produktet, se 2.5.

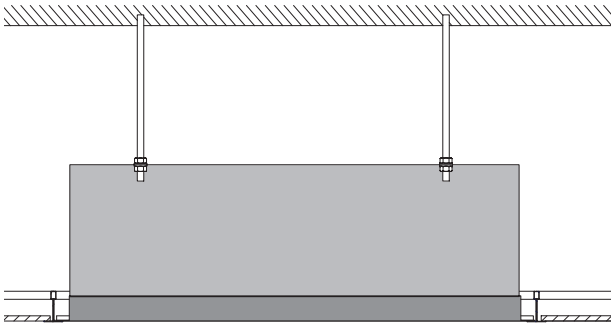
5.2 Tilpasning til loftsystemer

5.2.1 Loftssystemer

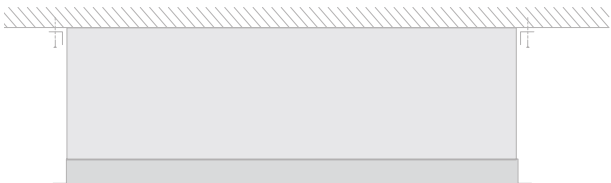
<p>① T24/T15 Lay-in 600 (I-60) Vand Danotile T24/T25 Echophon T24 Rockfon A24</p> <p>595x595 Ramme følger kassen</p> 	<p>② T24/T15 nedhæng 600 - (I-60) Vand kan ikke rengøres</p> <p>595x595</p> 	<p>③ Fast loft (I-60) Vand</p> <p>400: 383x383 500: 463x463 600: 563x563</p> 
<p>④ Dampa Clip-in smigskåret kant (X) Vand</p> <p>600x600 19 affasning 45° x 5</p> 	<p>⑤ Dampa Clip-in firkantet kant (X) Vand</p> <p>600x600 13</p> 	<p>⑥ Luxalon SQ Clip-In (X) Vand</p> <p>600x600 26 affasning 45° x 3</p> 
<p>⑦ Danotile Contour (X) Vand Echophon D Rockfon D-XL</p> <p>599x599 11</p> 	<p>⑧ Echophon Focus DG (I) Generel vand (I) Plexus 594 x 594 (J) Professor</p> <p>592x592 15 8</p> 	<p>⑨ Rockfon E10 24 (Y) Vand Echophon - E / T24</p> <p>575x575 10</p> 
<p>⑩ Rockfon E10 24 (Z) Vand Echophon - E / T15</p> <p>584x584 10</p> 	<p>⑪ Danotile Markant (Y) Vand</p> <p>575x575 13</p> 	<p>⑭ Echophon Focus DS (X) Vand Rockfon Sonar X</p> <p>599x599 15</p> 
<p>⑰ T24/T15 Lay-in 625 (I-62) Vand</p> <p>⑱ T24/T15 Lay-in 625, (I-62) Vand ikke rensbar</p> <p>618x618</p> 		

5.3 Generelle installationsprincipper

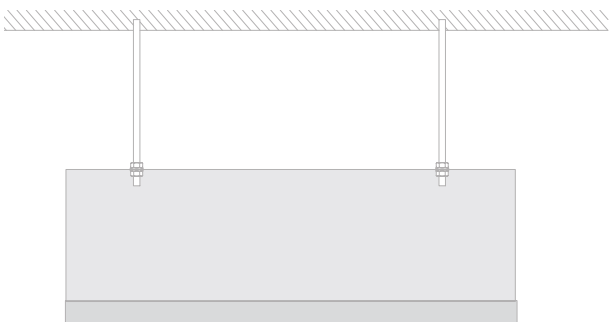
5.3.1 Indbygget i nedhængt loft med T-skinner



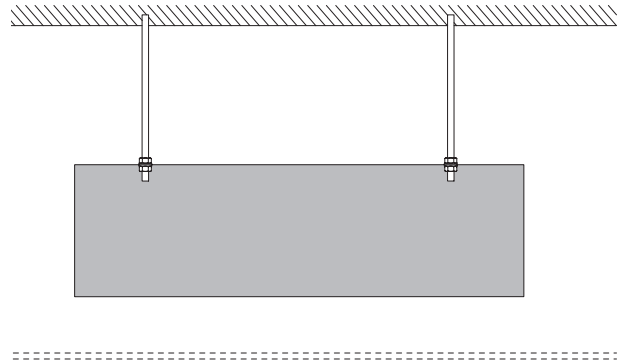
5.3.2 Synlig, fastgjort til loftet



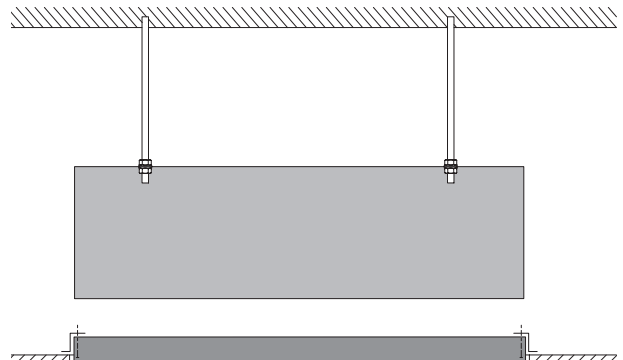
5.3.3 Synlig, frithængende



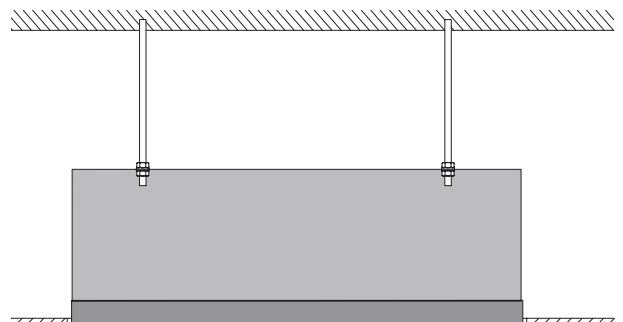
5.3.4 Frithængende over perforeret loft eller spalteloft



5.3.5 Indbygget i nedhængt (fast) loft med afdækningsflanger



5.3.6 Indbygget i nedhængt (fast) loft uden afdækningsflanger

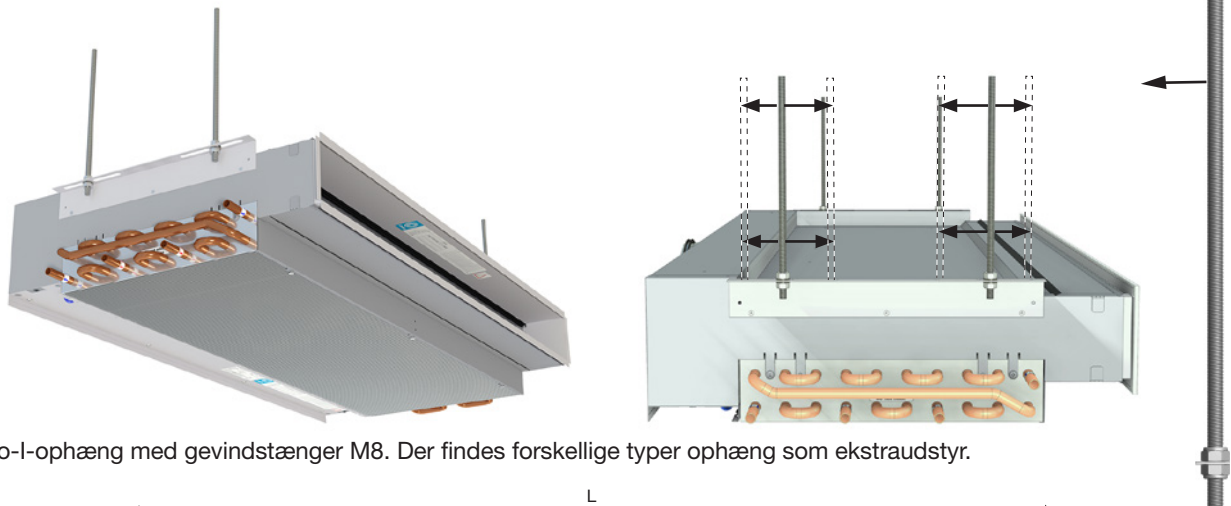


Billede 25. Installationsprincipper.

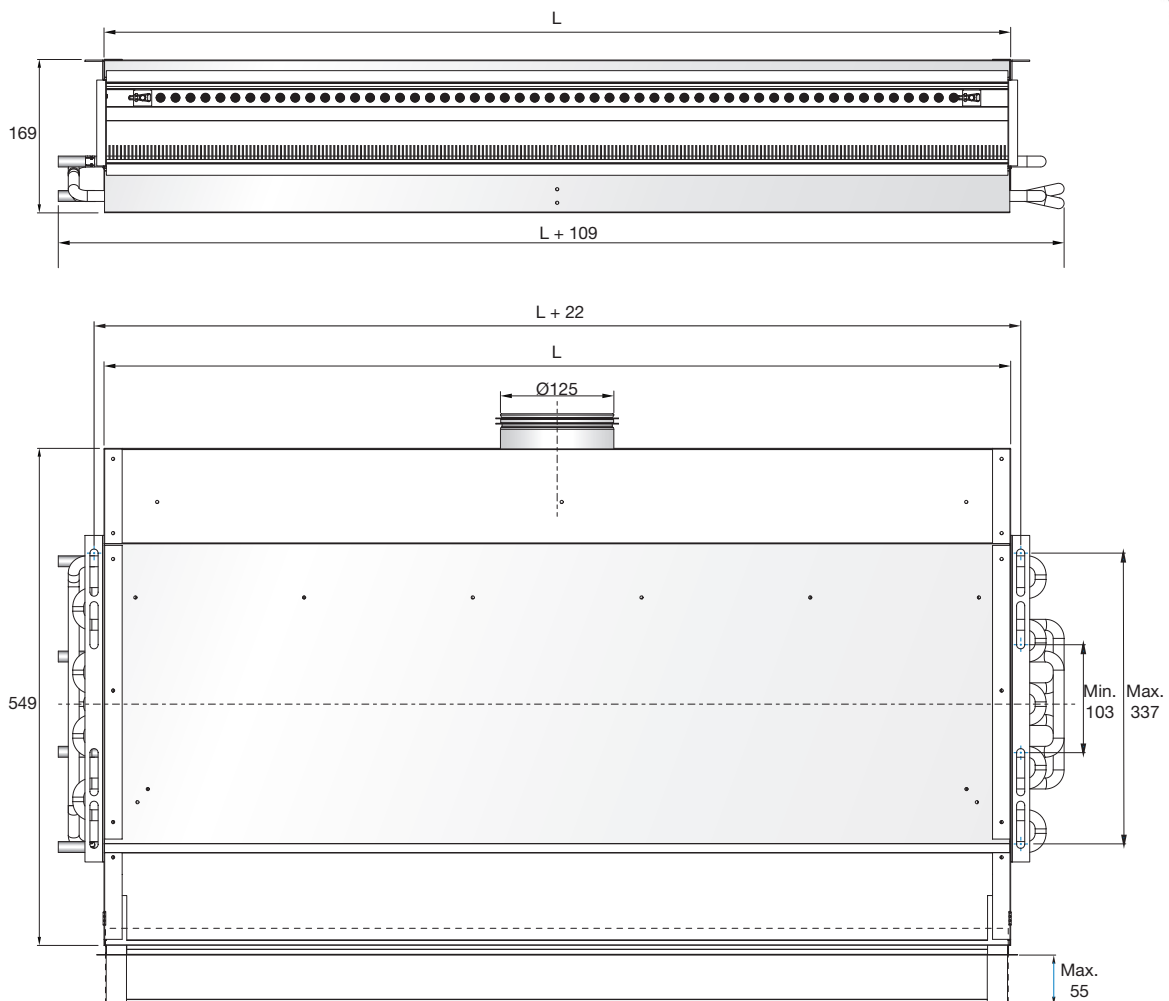
5.4 Klargøring til installation på produktet

Baflen er klargjort til installation af ophæng (4 stk. pr. baffel) med to bjælker, inklusive fire aflange huller, der er klar til:

- Pendulophæng (i forskellige størrelser)
- Gevindstænger M8



Munio-l-ophæng med gevindstænger M8. Der findes forskellige typer ophæng som ekstraudstyr.



L = 800, 1000, 1200, 1400 mm
L = Nominel længde (bestillingslængde)

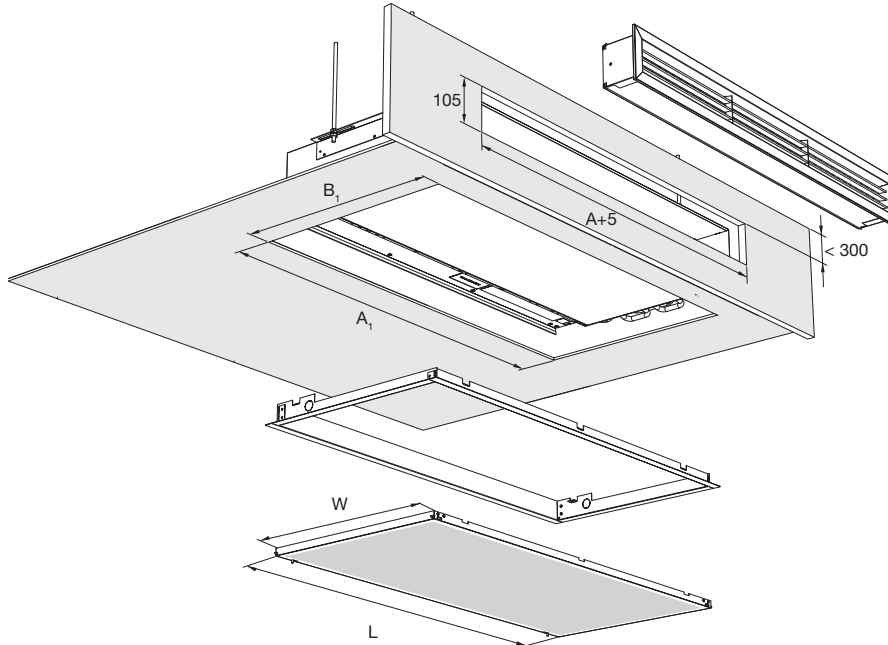
Ophængsklargøring, størrelser og dimensioner.

Installationsvejledning

Munio

5.5 Klargøring til installation af produktet

5.5.1 Åbningsdimensioner i nedhængt loft



Integrering i nedhængte lofter og åbningsdimensioner.

Åbningsmål for tilluftsfrontplade

Åbningsdimensioner A_1 og B_1 for tilluftsfrontplader:

$$A_1 = L_{\text{tilluft}} - 25 \text{ mm} \quad \text{og} \quad B_1 = W_{\text{tilluft}} - 25 \text{ mm}$$

Bestillingskode	Loftstype	Munio-I		Tilluftsfrontplade				Vægt
				L_{tilluft}	W_{tilluft}	Åbning		
		L	Bredde			A_1	B_1	
				[mm]				[kg]
	3	Tilluftsfrontplade -03 monteret på Munio (KORT version)						
03		800	549	844	505	820	480	2,8
03		1000		1045		1020		3,2
03		1200		1245		1220		3,7
03		1400		1445		1420		4,1
		Tilluftsfrontplade -01 og -21, adskilt fra Munio, til Lay-in loft						
01	1	1200	600	1193	593	- *	- *	3,5
21	21	1200	625	1243	618	- *	- *	3,7
	3	Tilluftsfrontplade -3S, adskilt fra Munio, monteret i fast loft						
3S		1200	549	1193	593	1168	568	4,6
	3	Tilluftsfrontplade -3E monteret på Munio (LANG version)						
3E		800	549	1175	505	1150	480	3,6
3E		1000		1375		1350		4,1
3E		1200		1575		1550		4,5
3E		1400		1775		1750		5,0

Tabel 2: Munio – åbningsstørrelser, dimensioner og vægt på forskellige tilluftsfrontplader.

***NB!** Loftstype 1 og 21 har ikke nogen åbning. Tilluftsfrontpladerne ophænges frit i T24/T15-lofter. (Spørg loftleverandøren, om vægten er inkluderet eller skal lægges til).

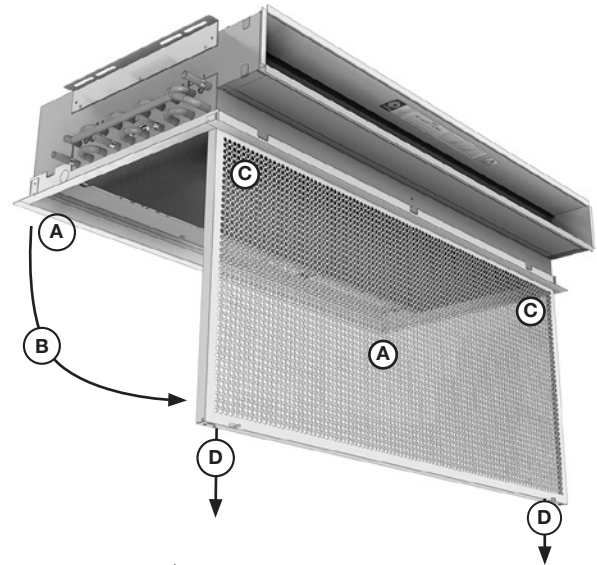
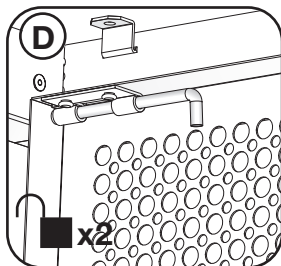
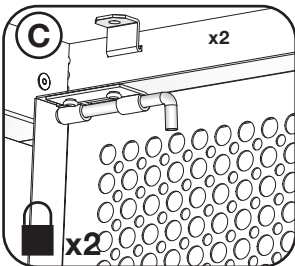
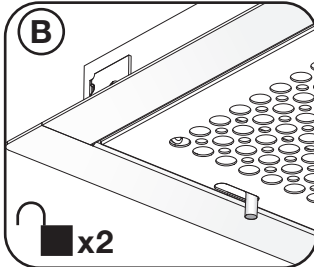
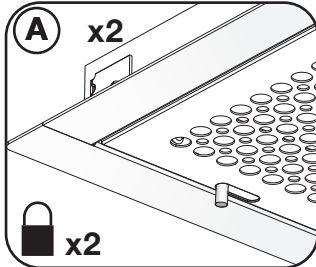
Installationsvejledning

Munio

5.5.2 Grundlæggende trin i installation af produktet

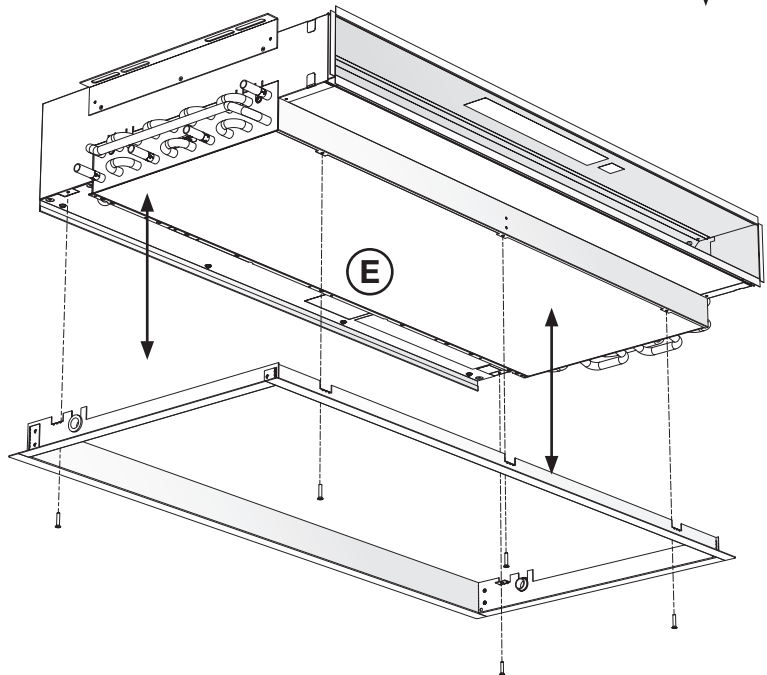
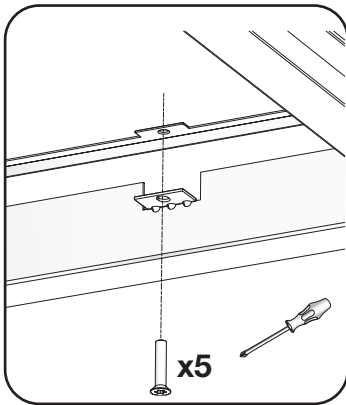
Det anbefales at bruge tilluftsfrontpladetype 03, 3E eller 3S til loftstype 3.

TRIN 1 Demonter tilluftsfrontplade med ramme (kun nødvendigt for type 03 og 3E, se bestillingskode).

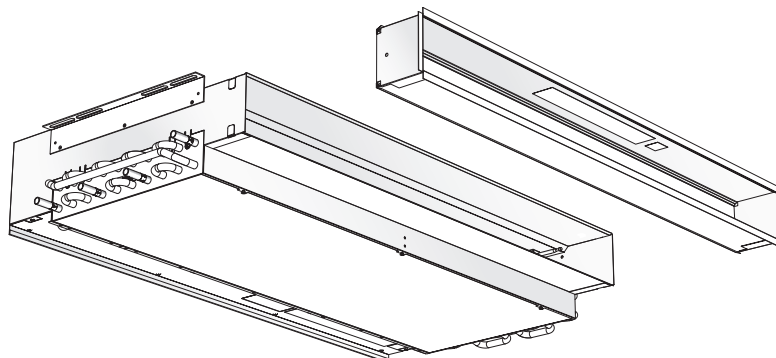


Bemærk!

Følg kun trin E, når tilluftsfrontplade type -03 er valgt. Ved alle andre typer springes trin E over. Tilluftsfrontpladen leveres separat, og rammen skal ikke monteres/demonteres på Munio.



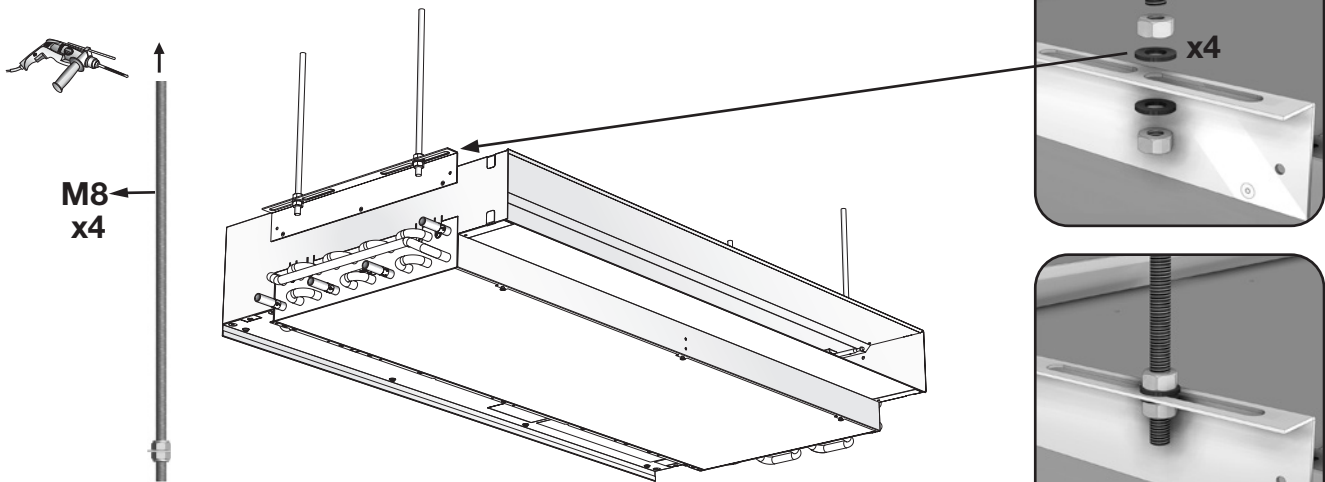
TRIN 2 Fjern teleskopforlænger.



Installationsvejledning

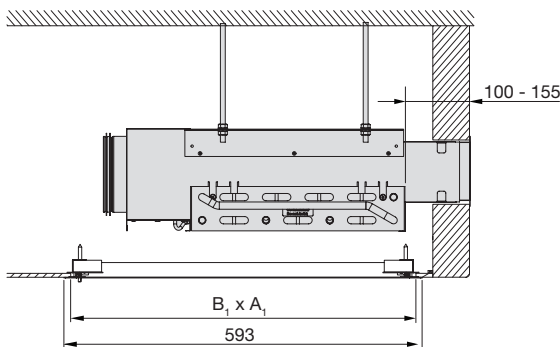
Munio

TRIN 3 Installer Basic Munio i loftet (vist med gevindstænger, andre ophæng iht. instruktion).



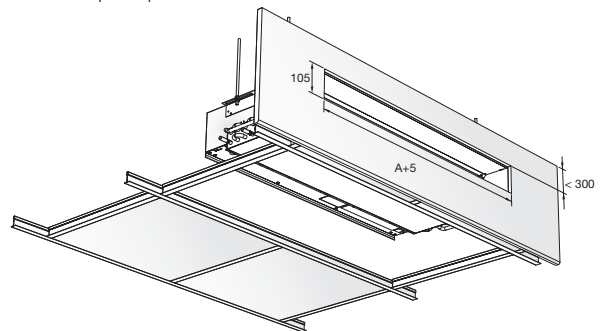
TRIN 4 Opbygning af loftet omkring den hængende Munio.

Loft 3: Fast loft



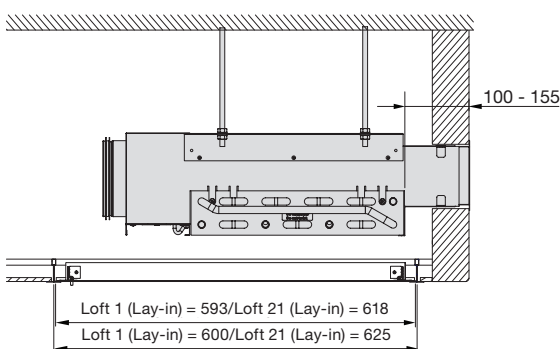
Klargør åbningen til overgangsstykket: (A + 5 mm) x 105 mm (A=L).

Klargør A_1 x B_1 åbningen til tilluftsfrontpladen.

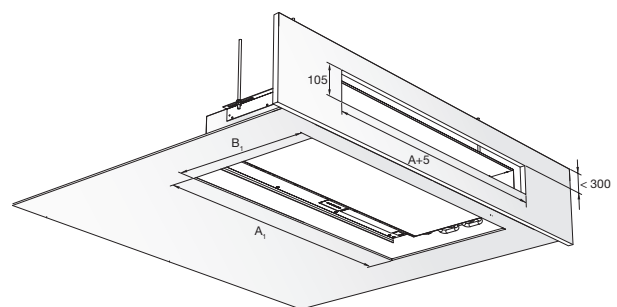


Monteringskitse til tilluftsfrontplade -3S med åbningsdimensioner.

Loft 1, 21: T24/T15 lay-in 600/625



Klargør åbningen til overgangsstykket: (A + 5 mm) x 105 mm (A=L).

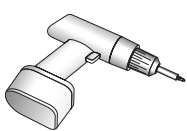
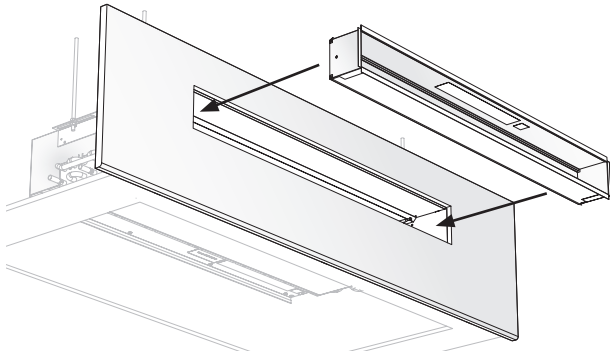


Monteringskitse til tilluftsfrontplade -01/-21 med åbningsdimensioner.

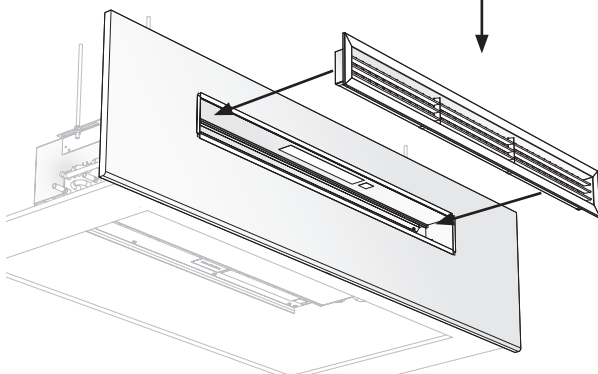
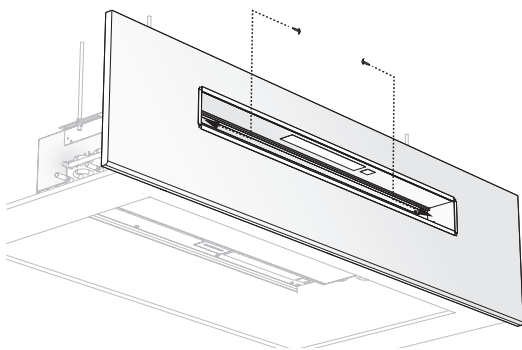
Bemærk!

Trin 1-4 viser typer, hvor loftet bygges EFTER installation af Munio. Hvis loftet allerede er opbygget (det er sommetider tilfældet med lofter med T-skinne), bliver trin 4 til trin 1, og de andre trin bliver 2-3-4.

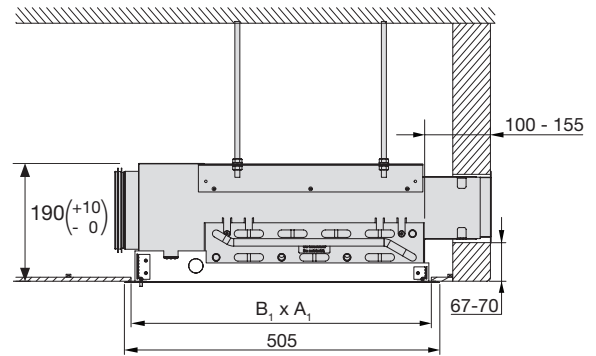
TRIN 5 Installation af teleskopforlænger



Brug 2 stk. selvskærende skruer (medfølger ikke).



TRIN 6 Indsæt indblæsningsrist



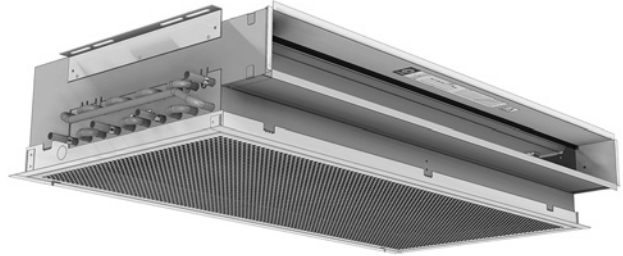
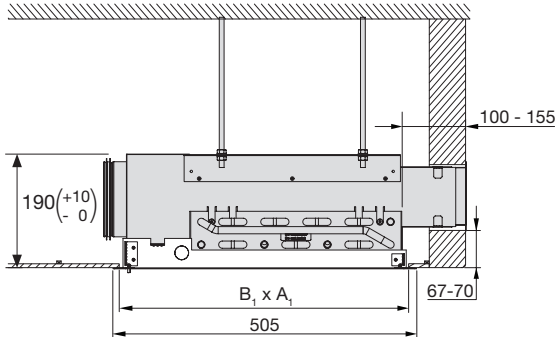
Installation sketch for Inlet faceplate -3 and -3E with cutout dimensions.

Installationsvejledning

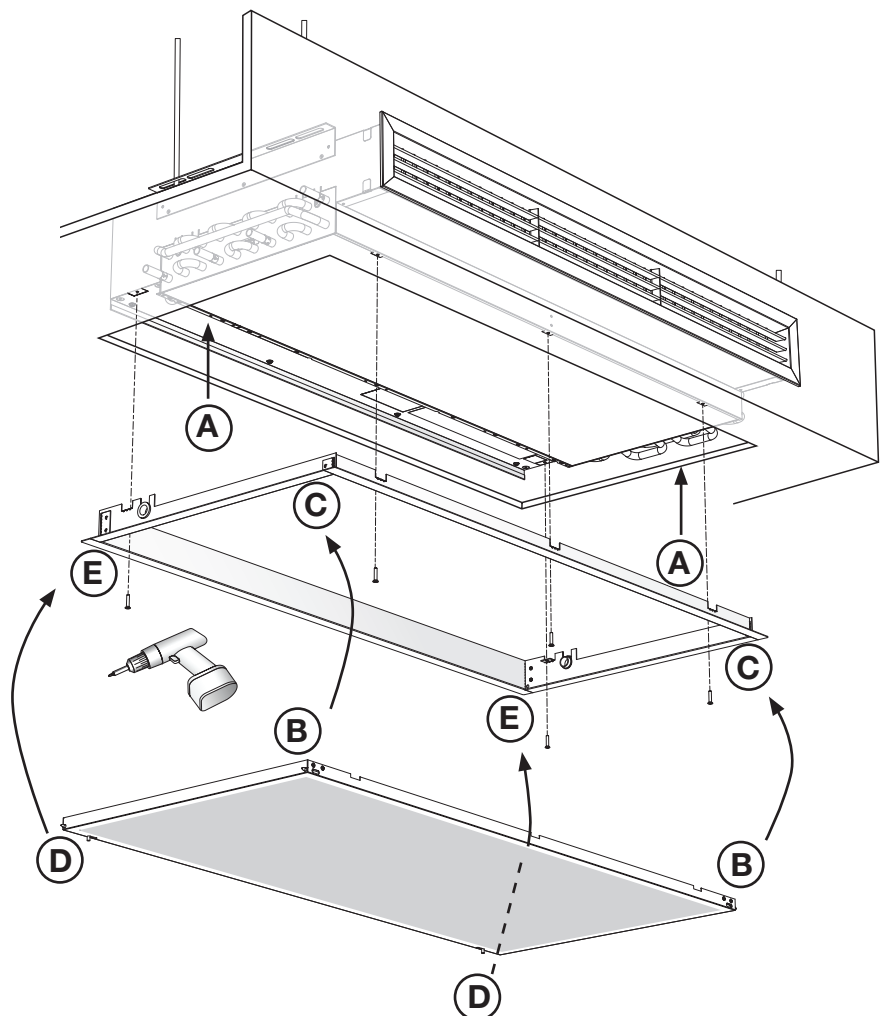
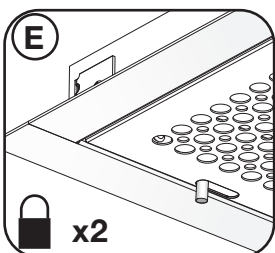
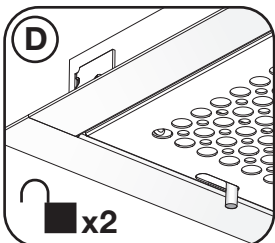
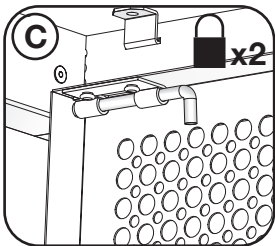
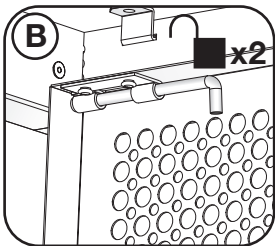
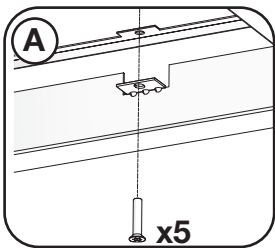
Munio

TRIN 7a Installation af tilluftsfrontplade 03/3E.

Indbygget i nedhængt (fast) loft uden afdækningsflanger.



Følg trin 1-6, og derefter er tilluftsfrontpladen klar til at blive monteret. Begynd med rammen og derefter frontpladen.



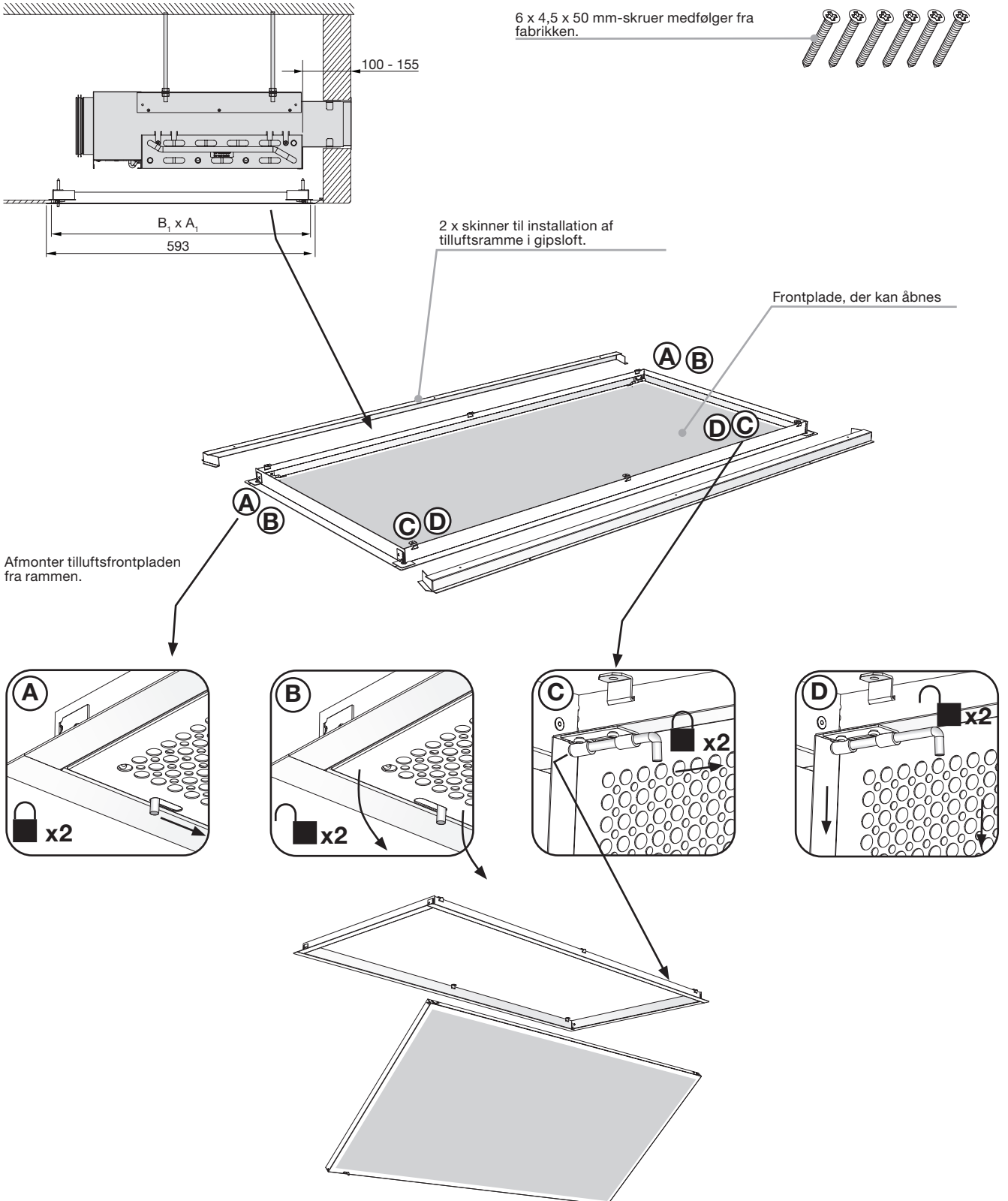
Bemærk! Rammen kan bruges som overgangsstykke (0-10 mm) sammen med skrueene, f.eks. til at dække uregelmæssigheder på eller op mod loftet.

Installationsvejledning

Munio

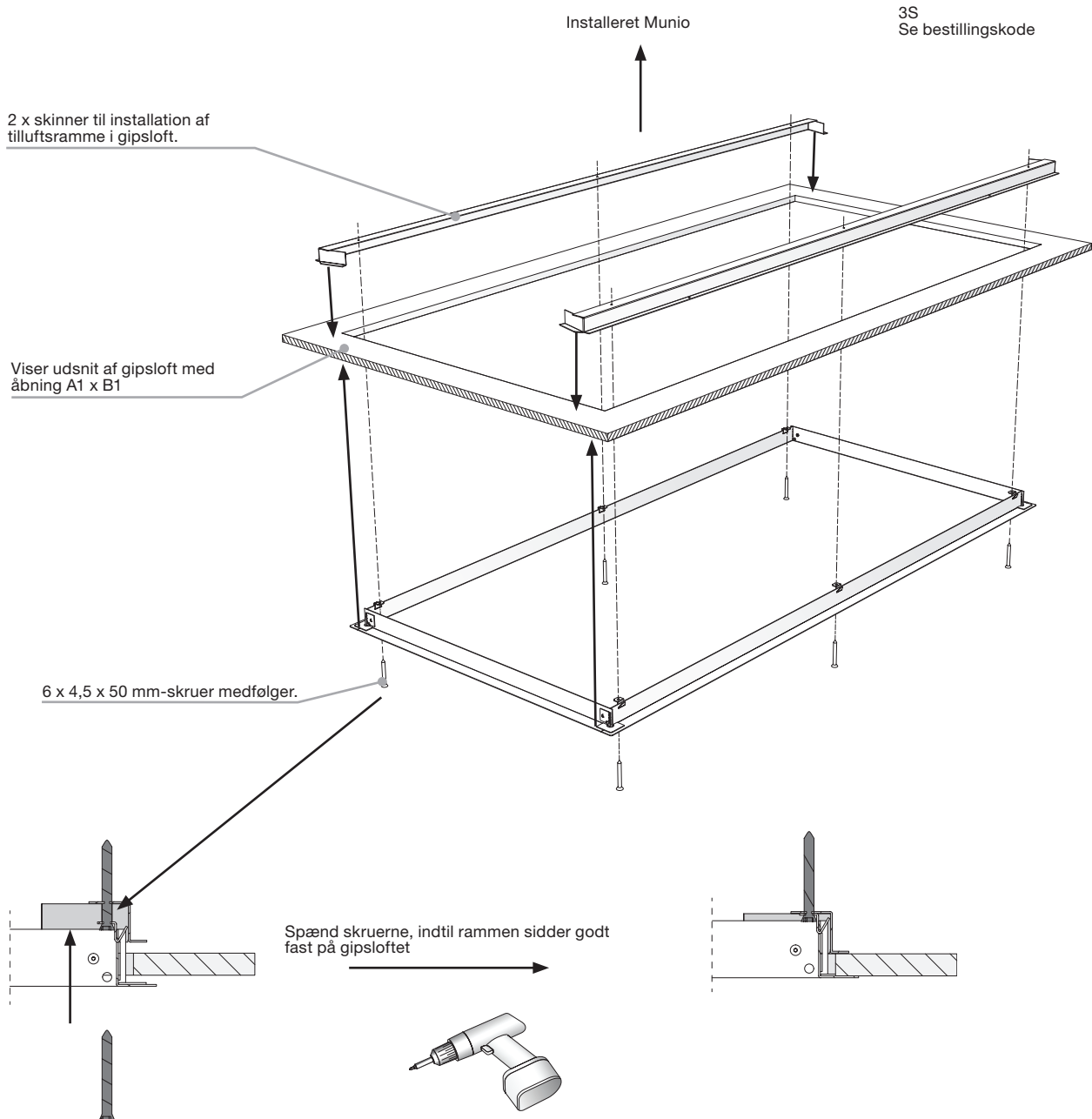
TRIN 7b Installation af tilluftsfrontplade type 3S i loftstype 3.

Indbygget i nedhængt (fast) loft med afdækningsflanger



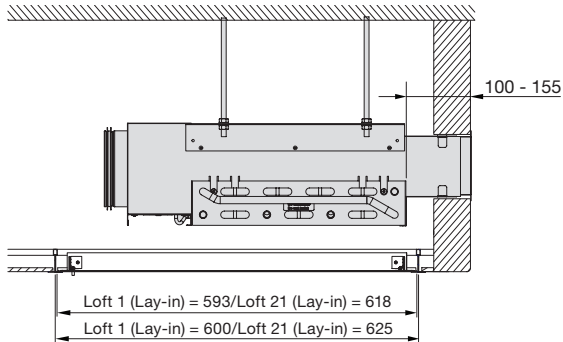
Installationsvejledning

Munio

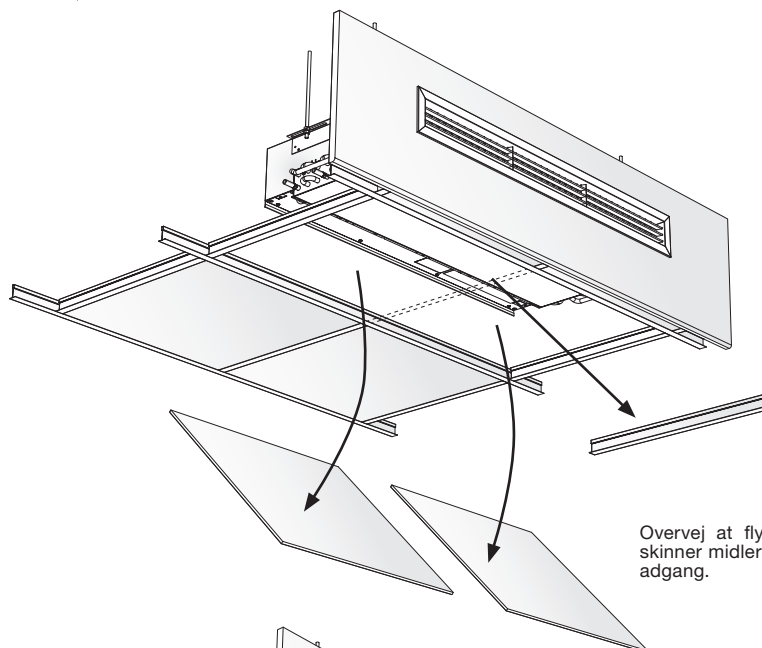


Installation af tilluftsfrontplade type 3S i loftstype 3.

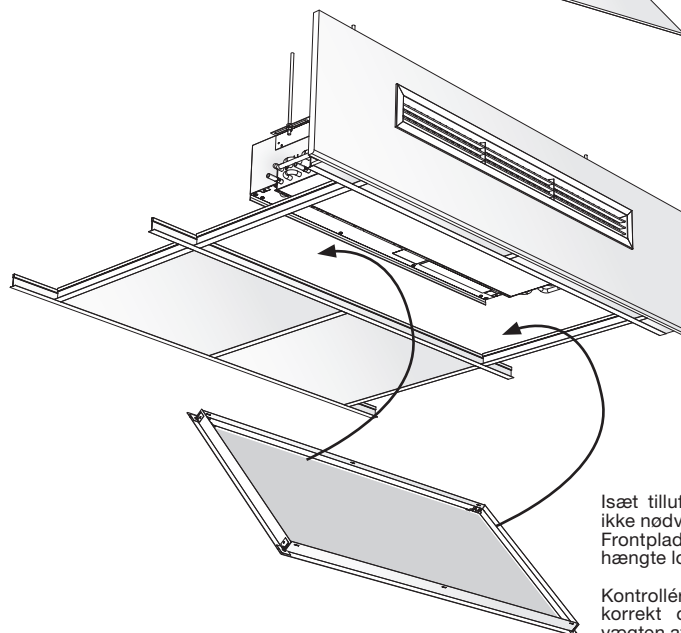
TRIN 7c Installation af tilluftsfrontplade type 01/21 loft 1,21 (T-skinne).



Gør plads til 1200 tilluftsfrontplade.
Fjern loftsplader og T-skinner.



Overvej at flytte flere loftsplader/
skinner midlertidigt, så der er bedre
adgang.



Isæt tilluftsfrontplade. Værktøj er
ikke nødvendigt.
Frontpladen ligger løst i det ned-
hængte loft.

Kontrollér, at loftssystemet er
korrekt ophængt, så det tager
vægten af tilluftsfrontpladen.

Installationsvejledning

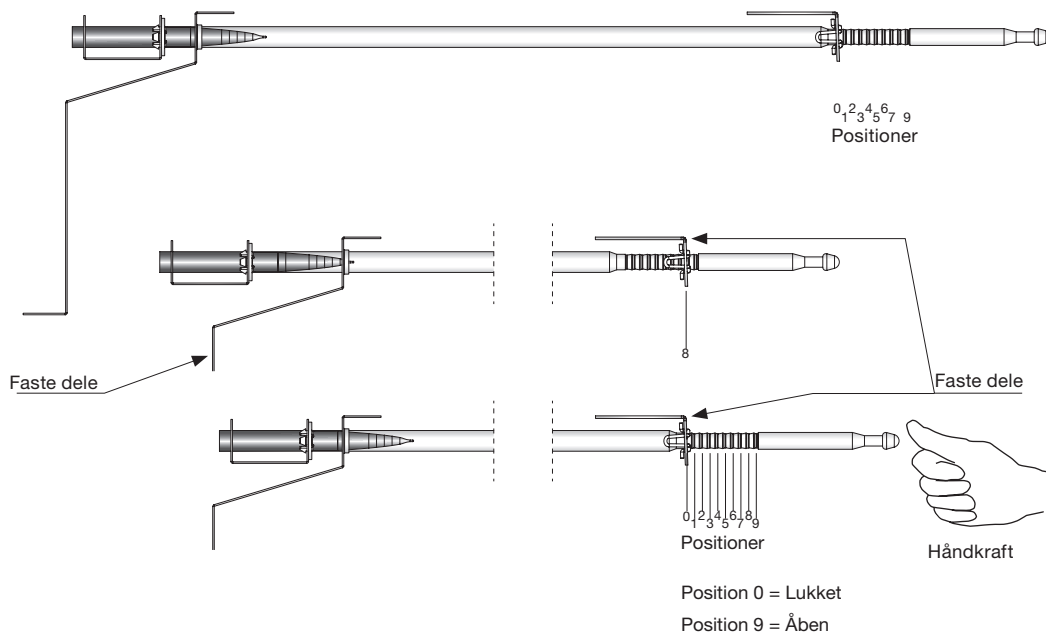
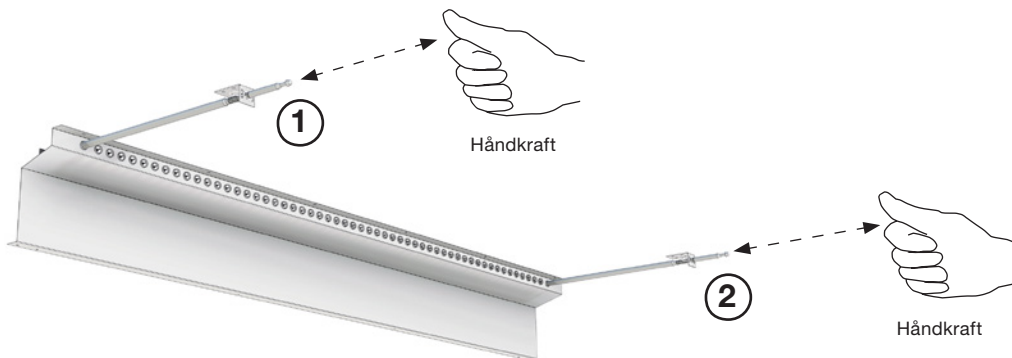
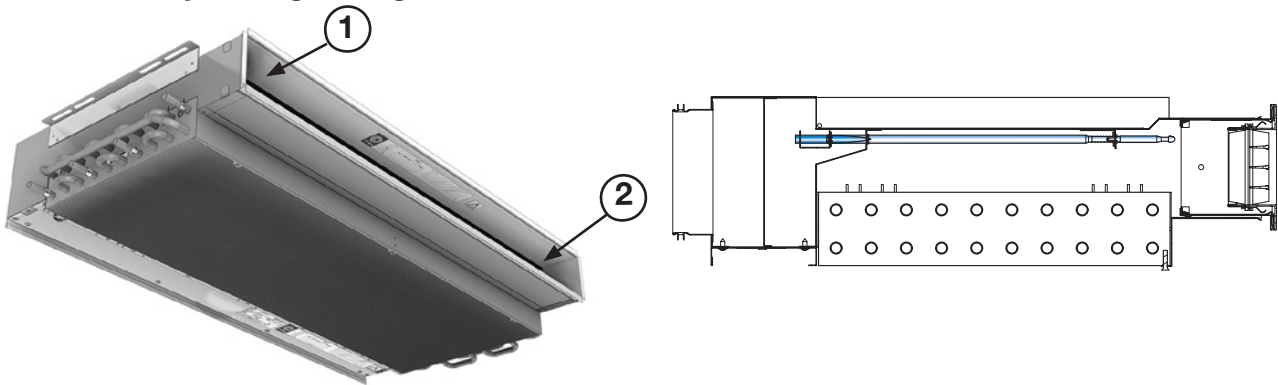
Munio

6. Justering og ibrugtagning

6.1 Luftmængde og tryk

JetCone-systemet muliggør nem og hurtig justering af både tryk og luftmængde (primær luftmængde) gennem forsiden af enheden.

6.1.1 Jetcone-justeringsbeslag



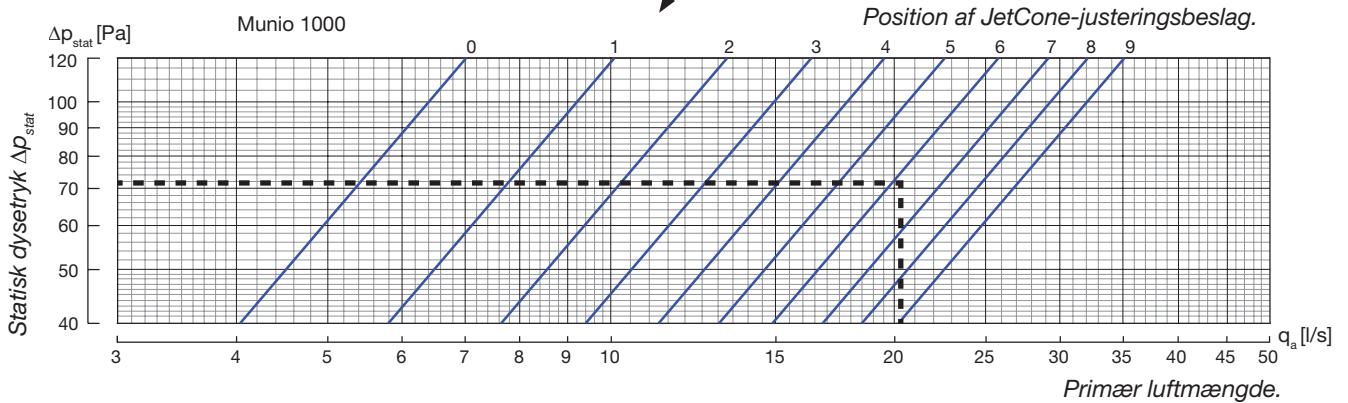
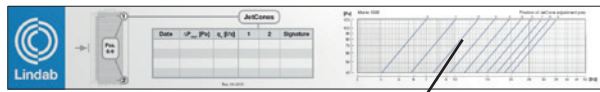
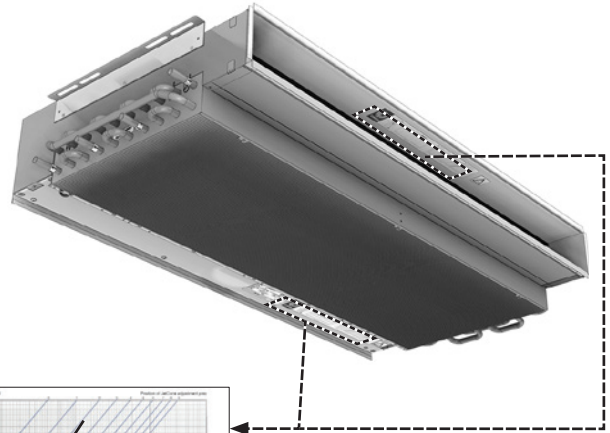
Installationsvejledning

Munio

6.1.2 Find værdier for JetCone-justeringsbeslag

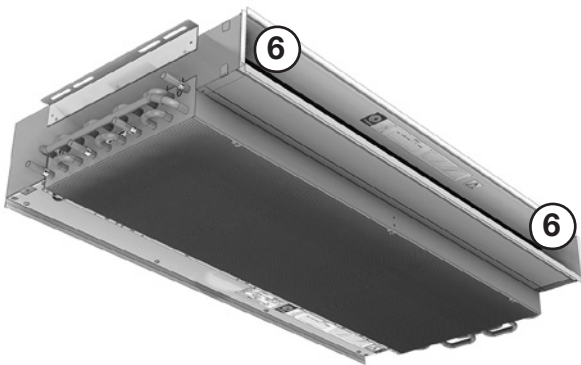
Eksempel: **Munio-I-1000-12-125-A6-72-20**

$\Delta p_{stat} = 72 \text{ Pa}$
 $q_a = 20 \text{ l/s}$

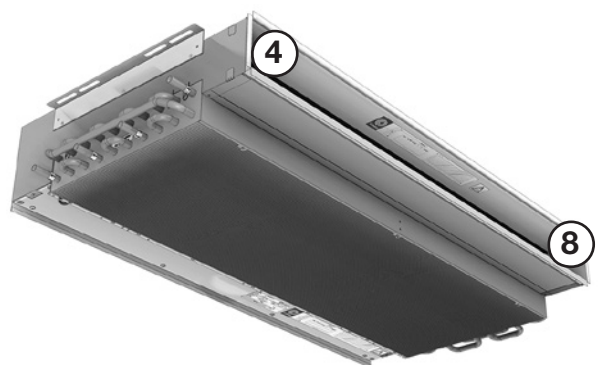


6.1.3 Justering af luftmængde og tryk med JetCone-justeringsbeslag.

Symmetrisk justering



Asymmetrisk justering



Symmetrisk justering af JetCones, position 6, aflæs diagram.

Asymmetrisk justering af JetCones, position 4 og 8. Hold gennemsnitsværdi som aflæst i diagram (=6).

Installationsvejledning

Munio

6.2 Justering af luftspredningsprofil

6.2.1 Justering af indblæsningsristens lodrette lameller

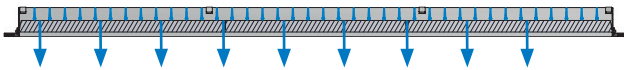
AD21CN-M



AL21CN-M

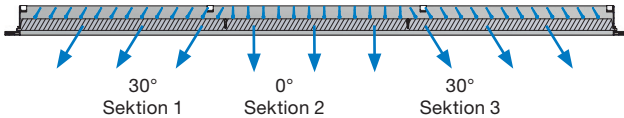


A-A



Alle lodrette lameller i neutral position (0°).

A-A

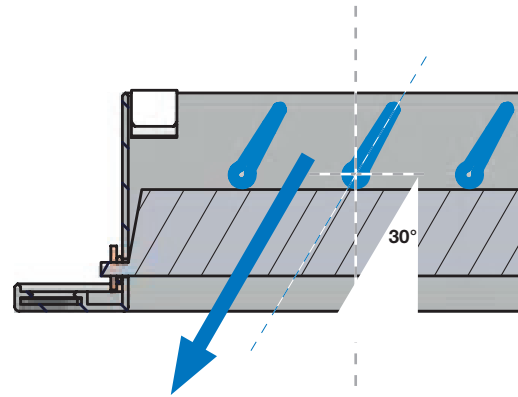


Billede 43. Alle lodrette lameller i sektioner (30°-0°-30°).

6.2.2 Justering af indblæsningsristens vandrette lameller

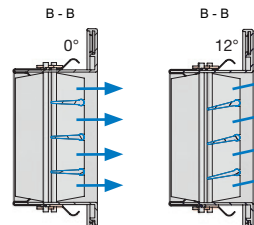
Indblæsningsrist	Lodret justering	Vandret justering
AD21CN-M	JA	JA
AL21CN-M	JA	NEJ

Tabel 3: Justering af indblæsningsristens lameller.



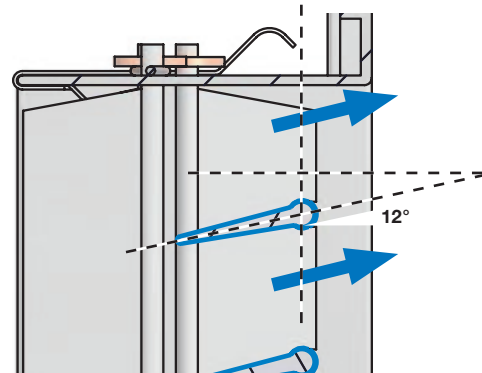
Justering af luftspredningsprofil.

Brug en tegnetrekant, eller lav din egen justerings-skabelon.

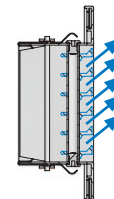


Bemærk! Vi anbefaler en maksimal vandret spredning for indblæsningsristen AD21CN-M på ca. 15°!

Vandrette lameller i neutral position (0°) og spredning på 12°.



Brug en tegnetrekant, eller lav din egen justerings-skabelon.



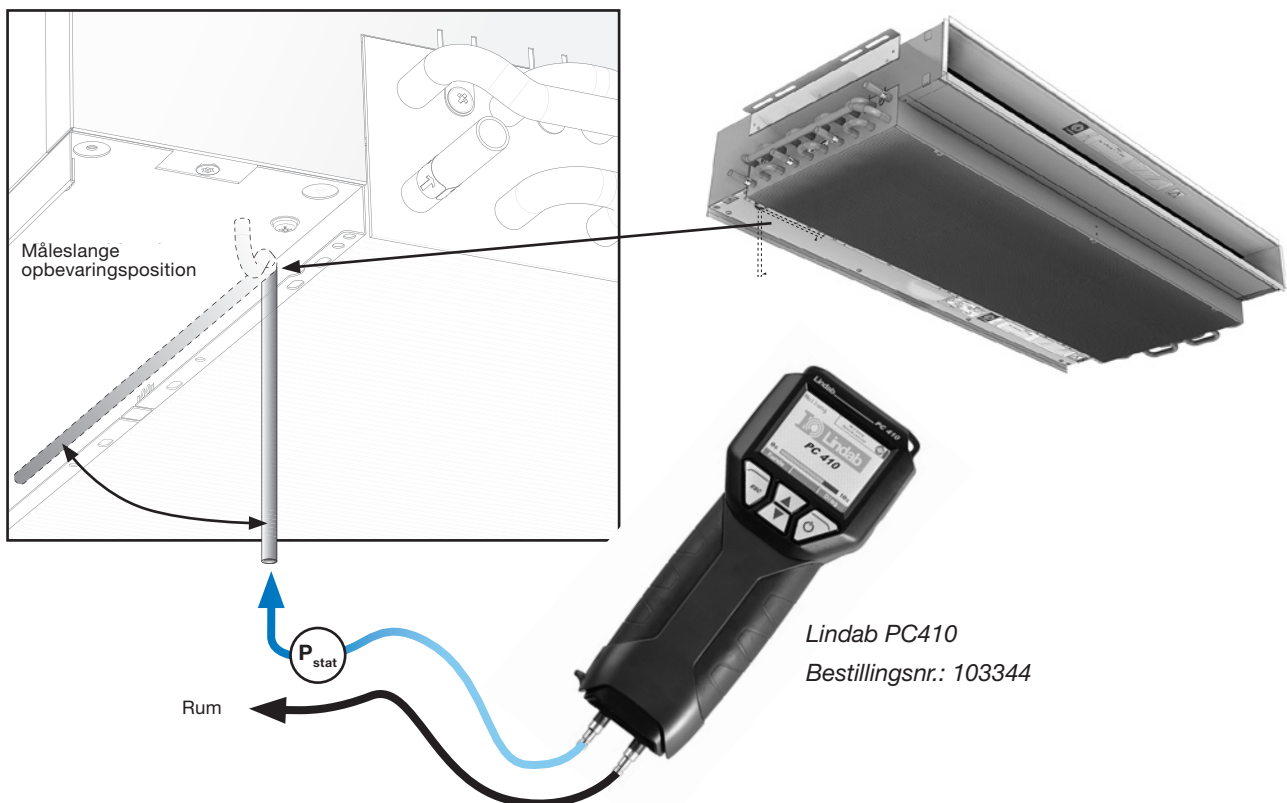
AL21CN-M (15°) med faste vandrette lameller.

6.3 Måling af lufttryk og beregning af luftmængde.

Før luftmængden beregnes, skal det statiske dysetryk måles. Det statiske dysetryk er det lufttryk, der er tilgængeligt ved dyserne.

6.3.1 Måling af statisk dysetryk og lufttryk.

- Brug et manometer til at måle lufttrykket (analogt eller digitalt). Lindab anbefaler PC410.
- Sæt måleslangen på specialmåledysen.
- Aflæs det statiske dysetryk på manometeret (PC410).



Måling af luftmængde.

6.3.2 Beregning af faktisk luftmængde.

- Efter måling af statisk tryk aflæses indstillingerne for de to JetCone-justeringsbeslag for at finde gennemsnitsværdien for indstillingerne.
- Find diagrammet indvendig i teleskopforlænger eller på inspektionslugen (se også næste side), og brug det statiske dysetryk og den gennemsnitlige værdi for justeringsbeslagene til at finde frem til den aktuelle luftmængde.

6.3.3 Ændring af faktisk luftmængde.

- Mål det statiske dysetryk.
- Find lufttryk-/luftmængdediagrammet indvendig i teleskopforlænger eller på inspektionslugen. (Se også diagrammerne på næste side).
- Find gennemsnitsværdien af de to luftmængdebeslag for at nå den ønskede luftmængde i diagrammet. Brug det statiske dysetryk og den ønskede luftmængde til at finde den gennemsnitlige værdi for de to ben.
- Juster de to ben i Munio, så den gennemsnitlige værdi for benene svarer til den gennemsnitlige værdi, du har aflæst i diagrammet.
- Eksempel: beslagindstilling: $5 + 7 = 12 / 2 = 6$

6.3.4 Ændring af luftspredningsprofilen.

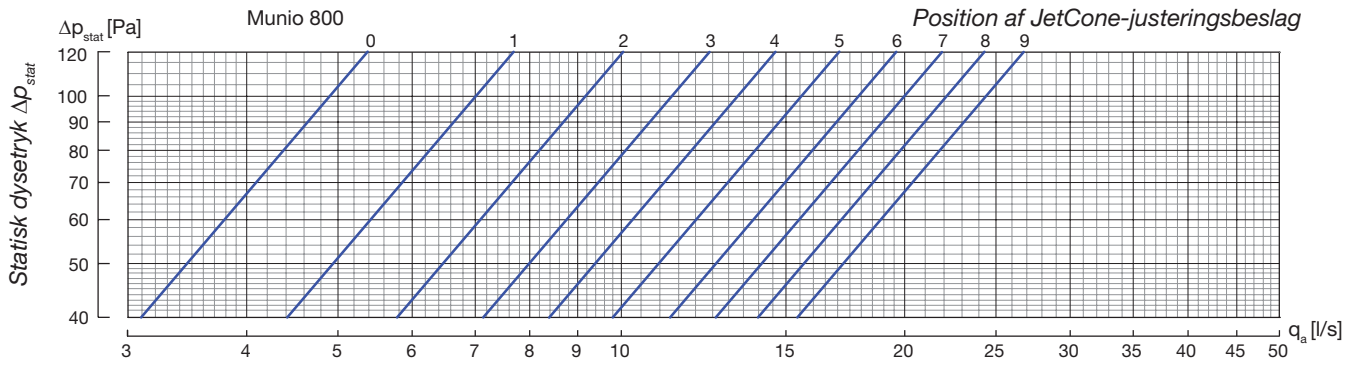
Se 6.2

Installationsvejledning

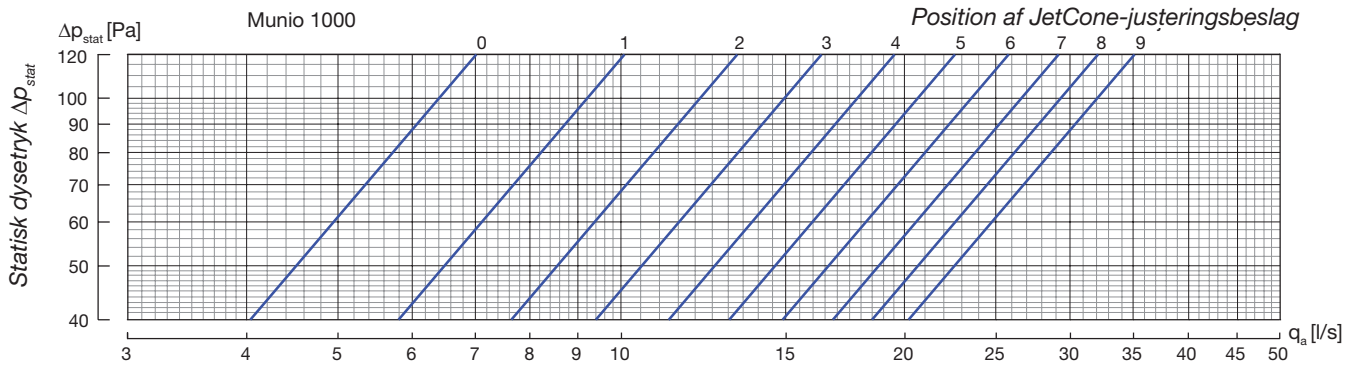
Munio

6.3.5 Munio, tryk-/luftmængdediagrammer

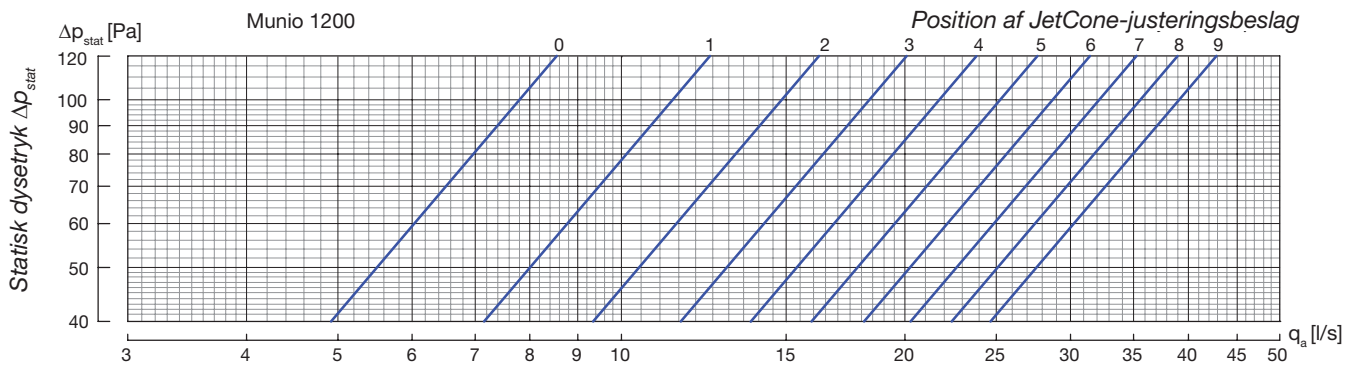
Munio 800



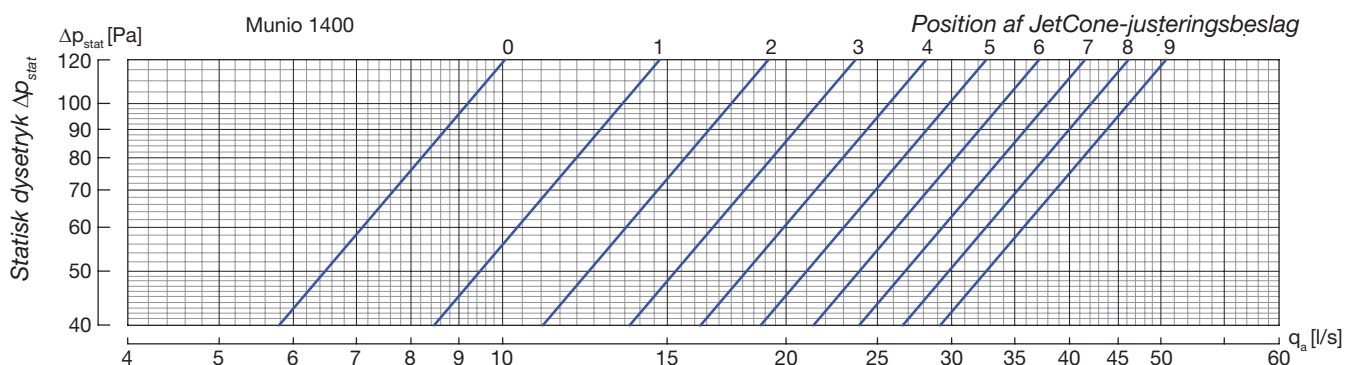
Munio 1000



Munio 1200



Munio 1400



6.4 Vandmængde

6.4.1 Forindstilling af ventiler

Alle de integrerede reguleringsventiler (plus-funktion) er ikke leveret for-indstillet. Indstillingen skal udføres ved installationen på byggepladsen. For for-indstilling af reguleringsventiler, se under [LinFlow-A](#) (vinkel) og [LinFlow-S](#) (Lige) vandventildokumentation.

6.4.2 Strategi for indregulering

Lindab foreslår altid at indregulere vandrørs systemet for at kunne garantere komfort i alle områder, for at undgå lydgenereringsproblemer og for at spare energi. En hydraulisk balancering er nødvendig for at sikre at alle kølebafler (paneler eller facadeunits) i systemet vil blive tilført det krævede (projekterede) vandmængder (kalkuleret med [LindQST\waterborne calculator](#)).

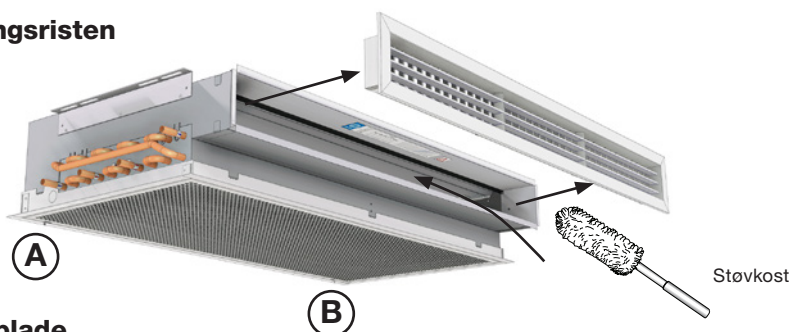
Lindab refererer til proportionalitetsmetoden, hvor alle kølebafler (paneler eller facadeapparater) balanceres til den samme andel af den projekterede vandmængde.

7. Vedligeholdelse

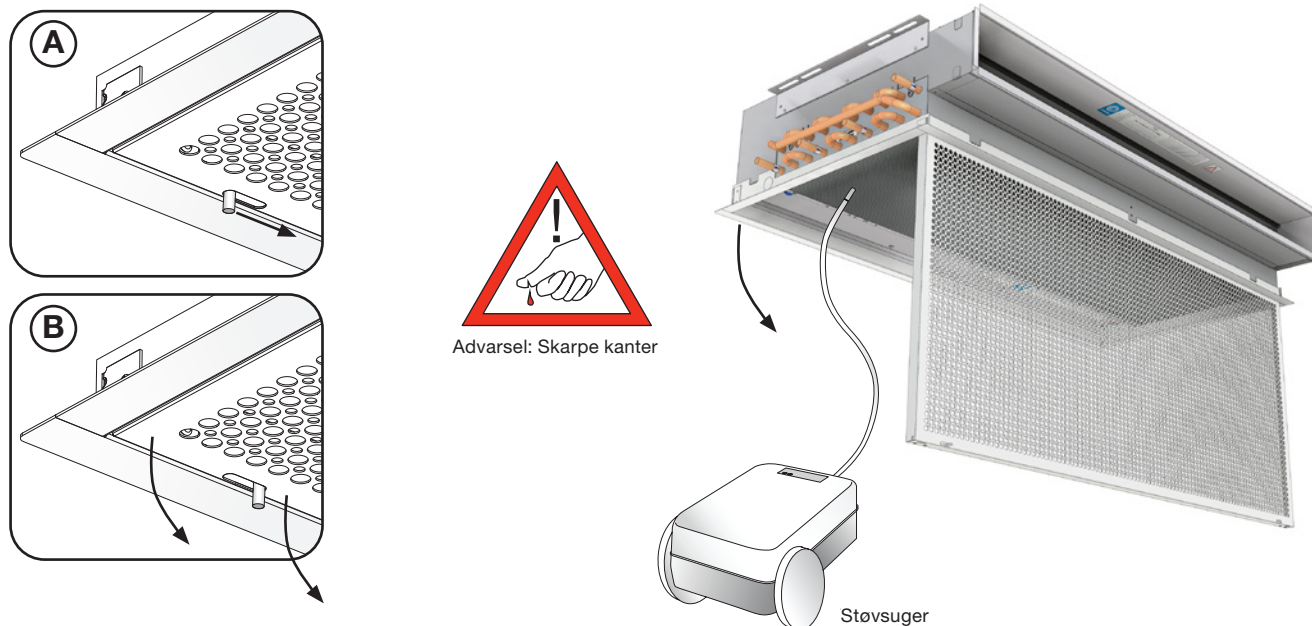
Rengøringsintervallet afhænger af det indemiljø, hvor baflen er placeret. Under optimale forhold behøver bafterne kun blive rengjort hvert 5. år.

- Fjern indblæsningsristen (7.1).
- Rengør den øverste side af batteriet samt blandekammeret med en støvsuger.
- Åbn tilluftsfrontpladen (7.2).
- Rengør batteriets underside og tilluftsfrontpladens indvendige del med en støvsuger.
- Brug kun lunkent vand og et mildt rengøringsmiddel samt en våd klud til at rengøre tilluftsfrontpladen og fraluftsristen.
- Åbn inspektionslugen bag tilluftsfrontpladen (7.3).
- Rengør luftkammeret og lufttilslutning med en støvsuger.

7.1 Fjern indblæsningsristen



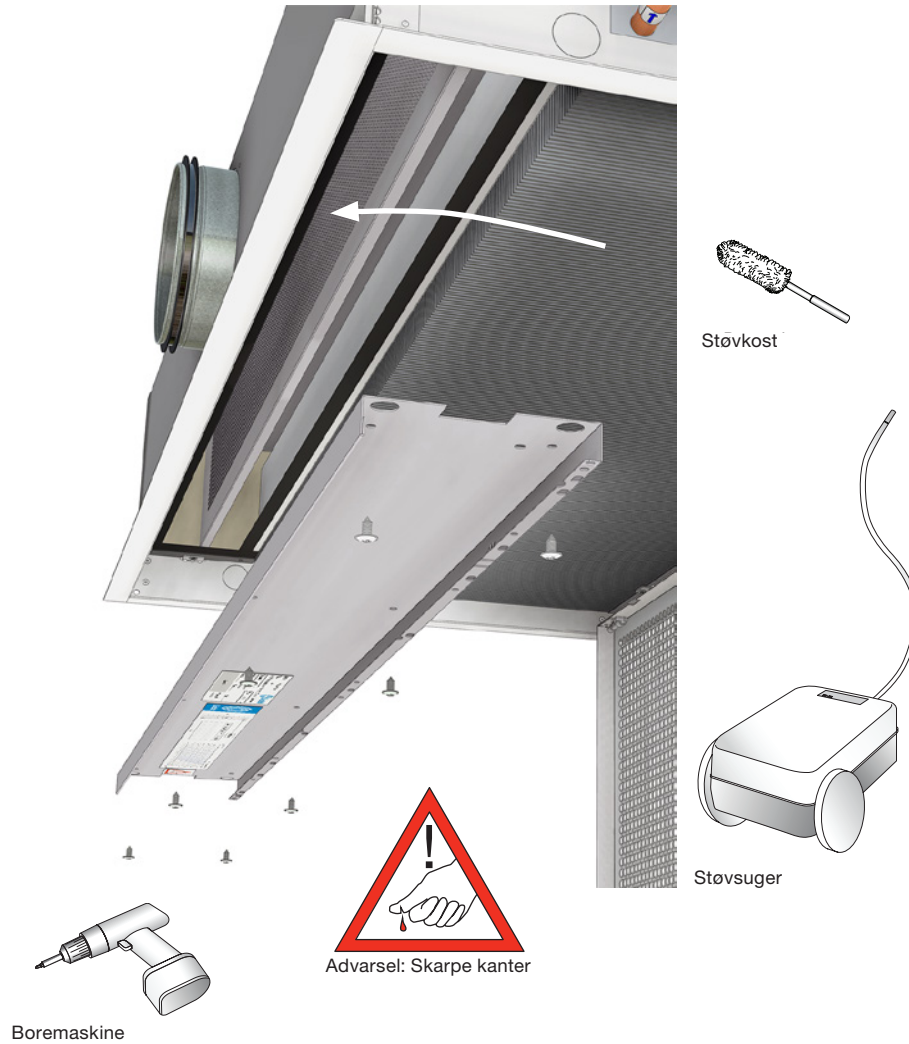
7.2 Åbn tilluftsfrontplade.



Installationsvejledning

Munio

7.3 Åbning af inspektionsluge



8. Tilbehør

Spørg Lindab om det tilbehør, der er nævnt i dette dokument. Yderligere tilbehør (eller flere størrelser) er tilgængelige på anmodning.**

Bestillingskode	Bestillingsnummer
2-vejs reguleringsventil LinFlow-S-12 lige - push on	686552
2-vejs reguleringsventil LinFlow-A-12 vinkel - push on	686554
Aktuator A 40405 24 V til/fra NC - 1m, ikke-halogenkabel	684601
Aktuator A 41405 24 V til/fra NO - 1m, ikke-halogenkabel	684603
Aktuator APR 40405 0-10 V mod. NC, 1 m, ikke-halogenkabel	684667
Aktuator APR 40405 0-10 V mod. NC, 1 m, kabel	684604
AD21CN-M	***
AL21CN-M	***
Ballofix Broen 12 mm med greb - afspærringsventil	642663
Ballofix Broen 12 mm uden greb - afspærringsventil	642662
Kobberindsats 12 x 1,0 mm	884022
Fleksibel slange O2stopp_DN10 0,4m - JG12 push - JG12 push	686566
Fleksibel slange O2stopp_DN10 0,4m-JG12 push-lige tilslutning 12 mm	175984
Lindab PC 410	103344
Pendel 180-300 mm	642480
Pendel 540-1000 mm	646742
Regula Combi se: "Tilbehør"	**
Regula Connect Card Basic	*/**
Regula Connect Card Multi	*/**
Regula Secura	**
Udlufter 12 mm - Tectite	647690
Tectite vinkel 12 mm	884014
Tectite lige 12 mm	884050
Tectite afmonteringsværktøj 12 mm	884087
Tectite afmonteringsværktøj 12 mm lille	646881
4 stk gevindstænger M8 -100 mm + 4 stk. z-beslag + 16 stk. skruemøtrikker	på anmodning
Reparationsmaling RAL 9003 - 25 ml	174759
Reparationsmaling RAL 9010 - 25 ml	642531
Transformator 24 V AC udgang	*/**

Tabel 4: Tilbehør.

*se : "[Regula Connect](#) – hvad får jeg?"

**se : "[Tilbehør](#)"

***se : "[AD21CN-M](#) og [AL21CN-M](#)"



De fleste af os tilbringer størstedelen af vores tid indendørs. Indeklima er afgørende for, hvordan vi har det, hvor produktive vi er, og om vi holder os sunde.

Hos Lindab har vi derfor gjort det til vores vigtigste mål at bidrage til et indeklima, der forbedrer menneskers liv. Det gør vi ved at udvikle energieffektive ventilationsløsninger og holdbare byggeprodukter. Vi stræber også efter at bidrage til et bedre klima for vores planet ved at arbejde på en måde, der er bæredygtig for både mennesker og miljøet.

[Lindab | For et bedre klima](#)