

Kontrollventil

KSU



Beskrivning

Ventil för frånluft.
Avsedd för montering i vägg eller innertak.
Bajonettfäste för montering i montereram VRGU eller VRGM.

Underhåll

De synliga delarna kan torkas av med en fuktig trasa.

Material och ytbehandling

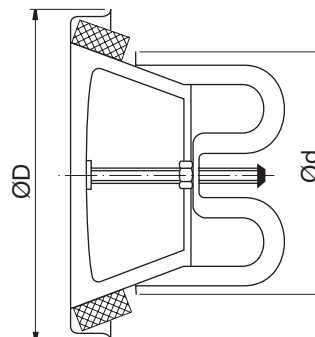
Material

Lackerad, galvaniserad stålplåt.

Färg

Vit RAL 9003, glans 30, motsvarande NCS S 0500 N.

Dimensioner



| Ød nom | ØD [mm] | m kg |
|-----------|------------|---------|
| 100 | 135 | 0,30 |
| 125 | 162 | 0,39 |
| 160 | 192 | 0,52 |
| 200 | 242 | 0,78 |

Tekniska data

För tekniska data, gå till [LindQST](#)

Beställningsexempel

| | | |
|--------------|-----|-----|
| Produkt | KSU | 160 |
| Dimension Ød | | |