

Ventilationshætte

LHR



Beskrivelse

LHR er en rektangulær/kvadratisk ventilationshætte, der kan anvendes såvel til luftindtag som -afkast.

Hætten leveres som standard i galvaniseret udførelse, men kan også leveres sort pulverlakeret.

LHR = galvaniseret

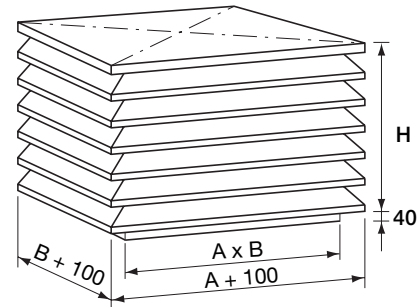
LHR-S = sort pulverlakering

LHR type 1 leveres som standard med RJFP-samling. Alternativer er f.eks. glat tilslutning, højfals eller flange m.fl.

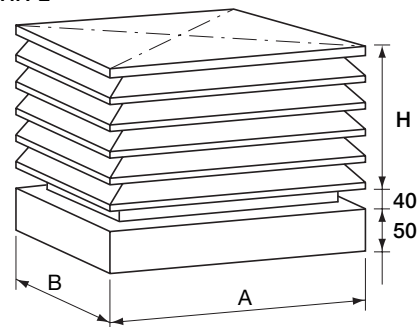
LHR type 2 leveres med tilslutningsmålene A x B svarende til hættens ydermål, indstikket på 50 mm passer ud over kanalen (se måltegning).

Dimensioner

LHR-1



LHR-2



A x B = Kanalsmål

Bestillingskode

	LHR	S	300	300	1	RJFP
Produkt						
Evt. Farve						
A i mm						
B i mm						
Kanaltilslutning (Type 1 eller 2)						
Samlemetode (ved type 1)						

A mm	B mm	H mm	Antal lameller n	Fri areal m ² Type 1	m kg
300	300	330	5	0,173	5,40
400	400	390	6	0,306	8,70
500	500	450	7	0,475	12,6
600	600	450	7	0,583	15,1
700	700	510	8	0,806	20,2
800	800	570	9	1,066	25,9
900	900	630	10	1,361	32,4
1000	1000	690	11	1,692	47,4
1100	1100	750	12	2,059	56,9
1200	1200	750	12	2,257	62,1
1300	1300	810	13	2,678	72,1
1400	1400	870	14	3,136	84,5
1500	1500	930	15	3,629	97,0

Beregning af friarealet for LHR type 1 og 2

LHR-1: $F_A = (A + B - 0,12) \times 0,09 \times (n - 1)$ (m²)

LHR-2: $F_A = (A + B - 0,32) \times 0,09 \times (n - 1)$ (m²)

F_A = friareal i m²

A,B= kanalsmål i **meter**

n = antal lameller

NB: For at undgå, at vand suges ind ved luftindtag, bør lufthastigheden ikke overstige 2 m/s imellem lamellerne.

Ventilationshætte

LHR

Tekniske data

